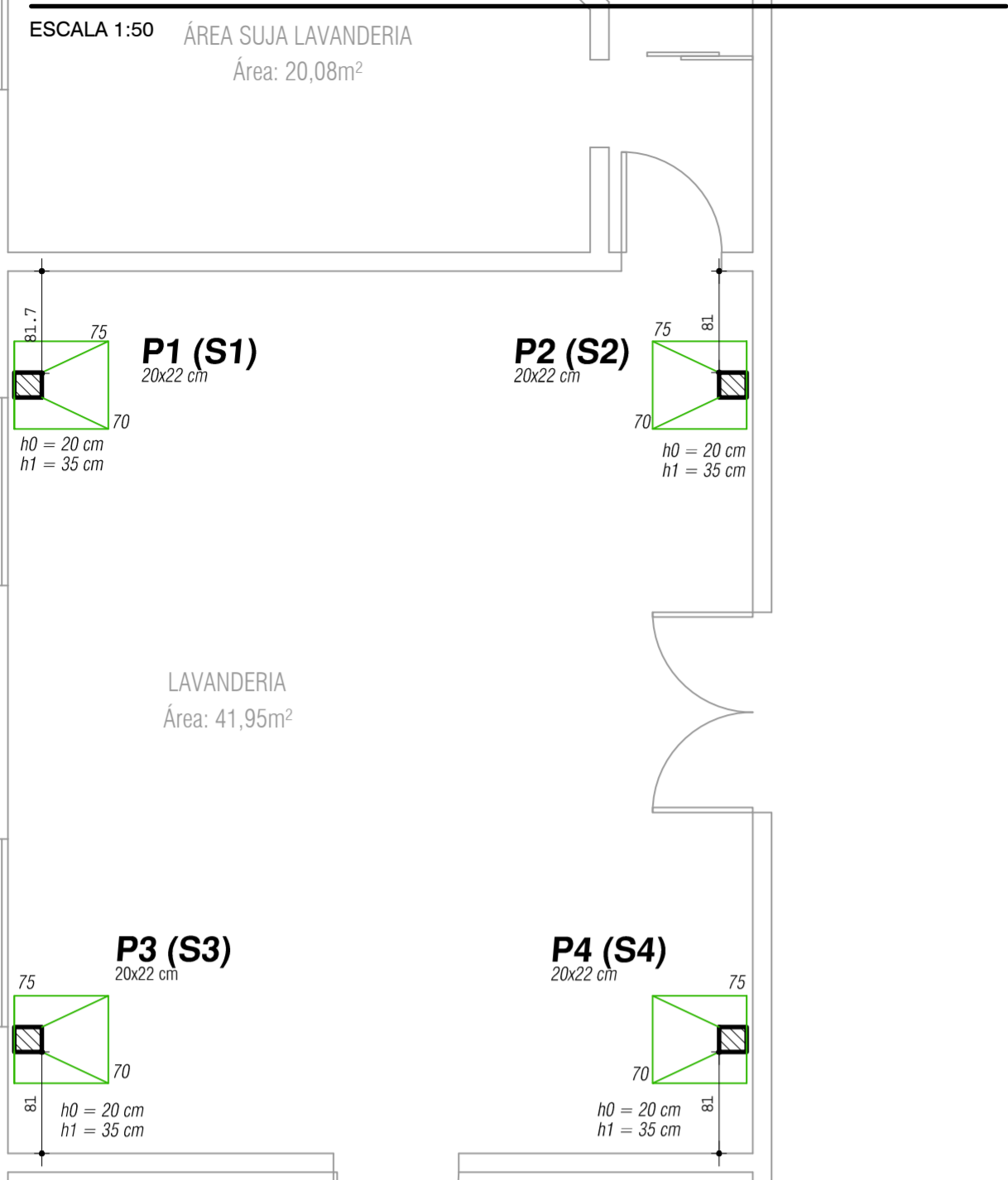
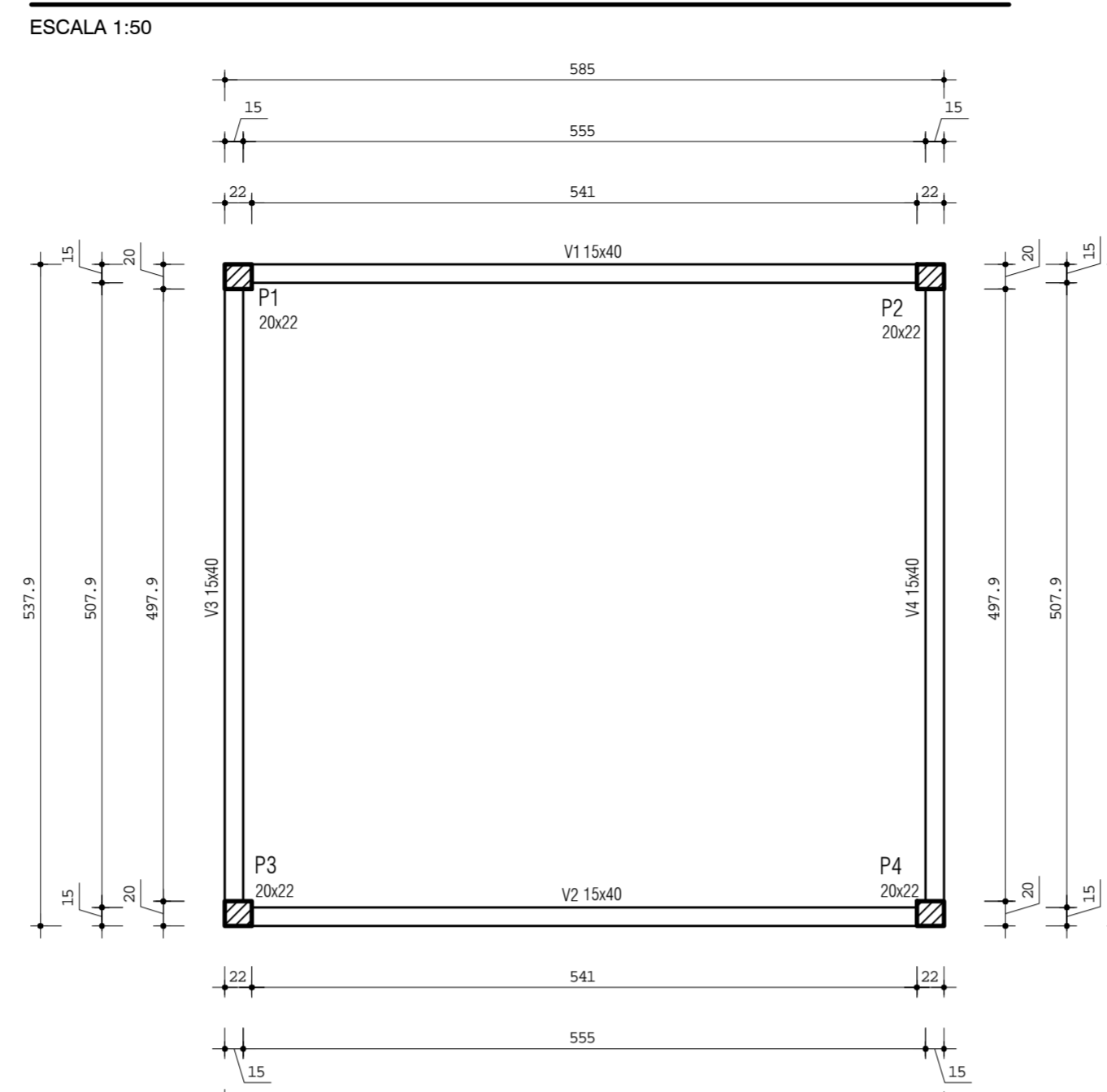


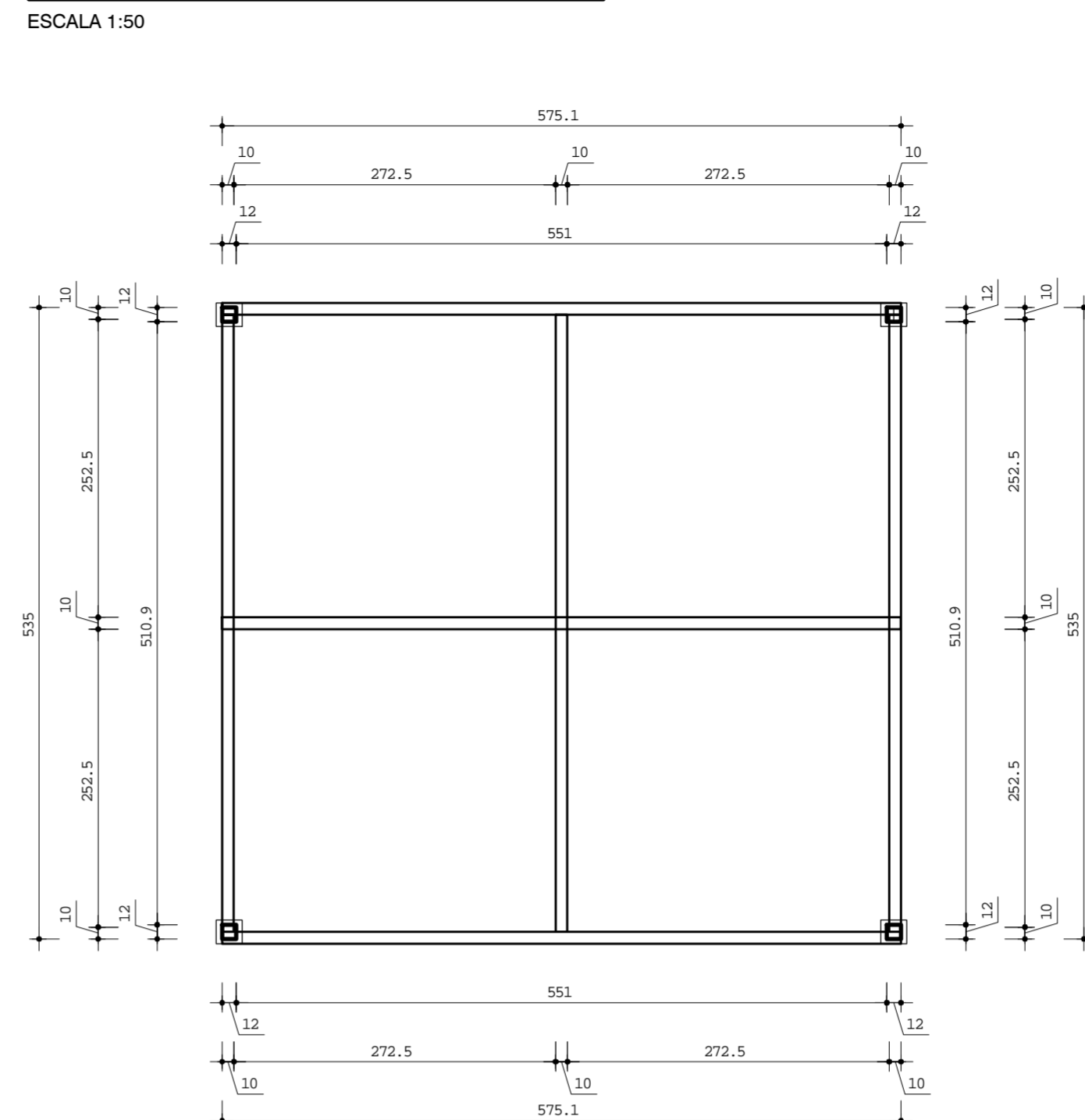
PLANTA DE LOCAÇÃO/ CARGAS



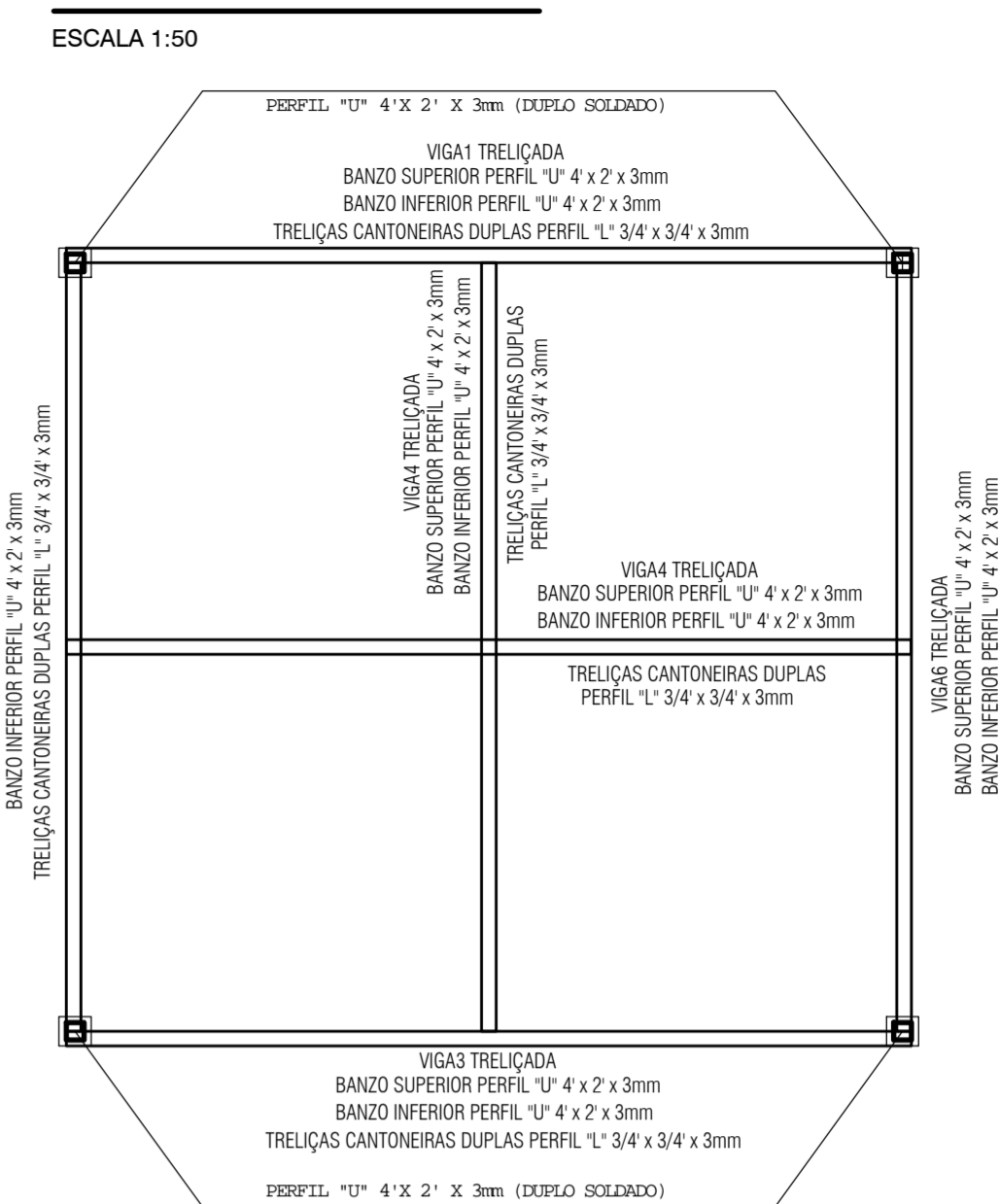
FORMA BALDRAME (nível ref. 0.00)



FORMA SUPERIOR

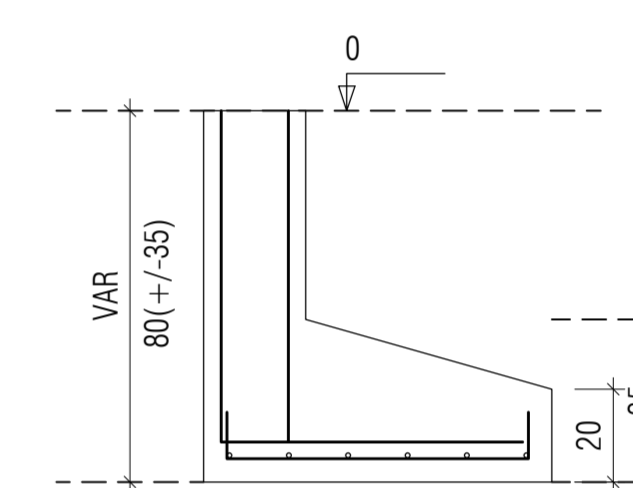
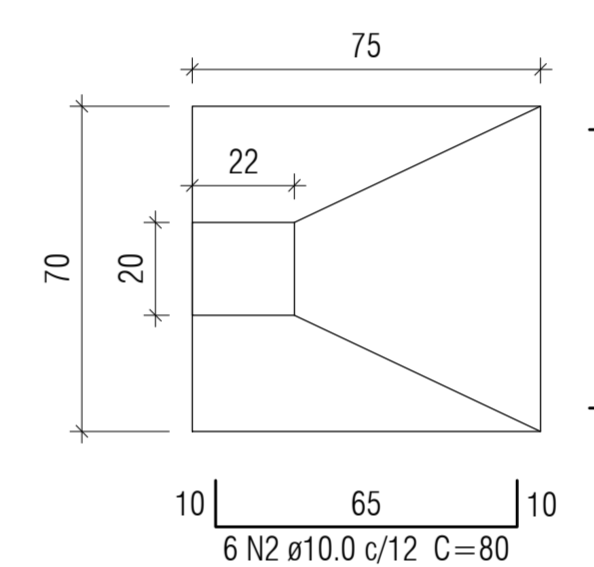


INDICAÇÕES

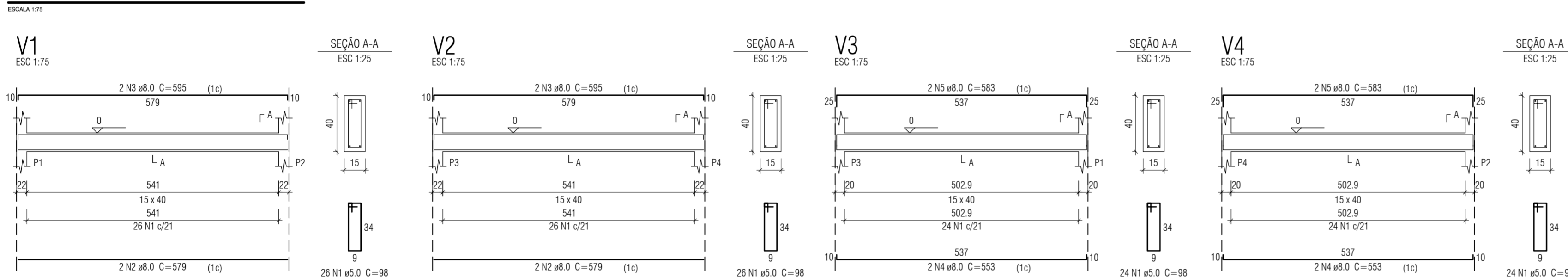


S1=S2=S3=S4
PLANTA
ESC 1:25

CORTE
ESC 1:25



VIGAS BALDRAME (nível ref. 0.00)



Relação do aço

ÁÇO	N	DIAM (mm)	QUANT	C.UNIT (cm)	C.TOTAL (cm)
CA50	1	5,0	100	98	9800
CA50	2	8,0	4	579	2316
CA50	3	8,0	4	595	2380
CA50	4	8,0	4	553	2212
CA50	5	8,0	4	583	2332

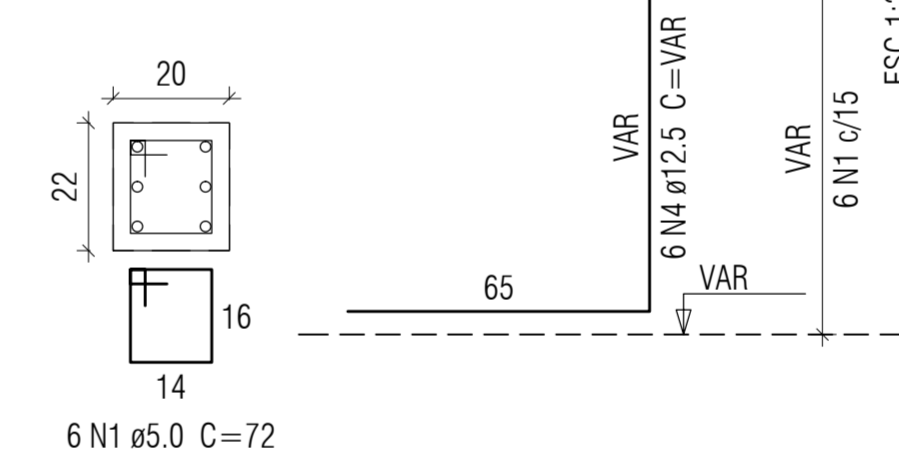
Resumo do aço

ÁÇO	DIAM (mm)	C.TOTAL (m)	PESO = 10% (kg)
CA50	8,0	92,4	40,1
CA60	5,0	98	16,6
PESO TOTAL (kg)			40,1
CA50			40,1
CA60			16,6

Volume de concreto (C-30) = 1,35 m³
Área de forma = 21,43 m²

P1=P2=P3=P4

BALDRAME - L1
ESC 1:20



Relação do aço

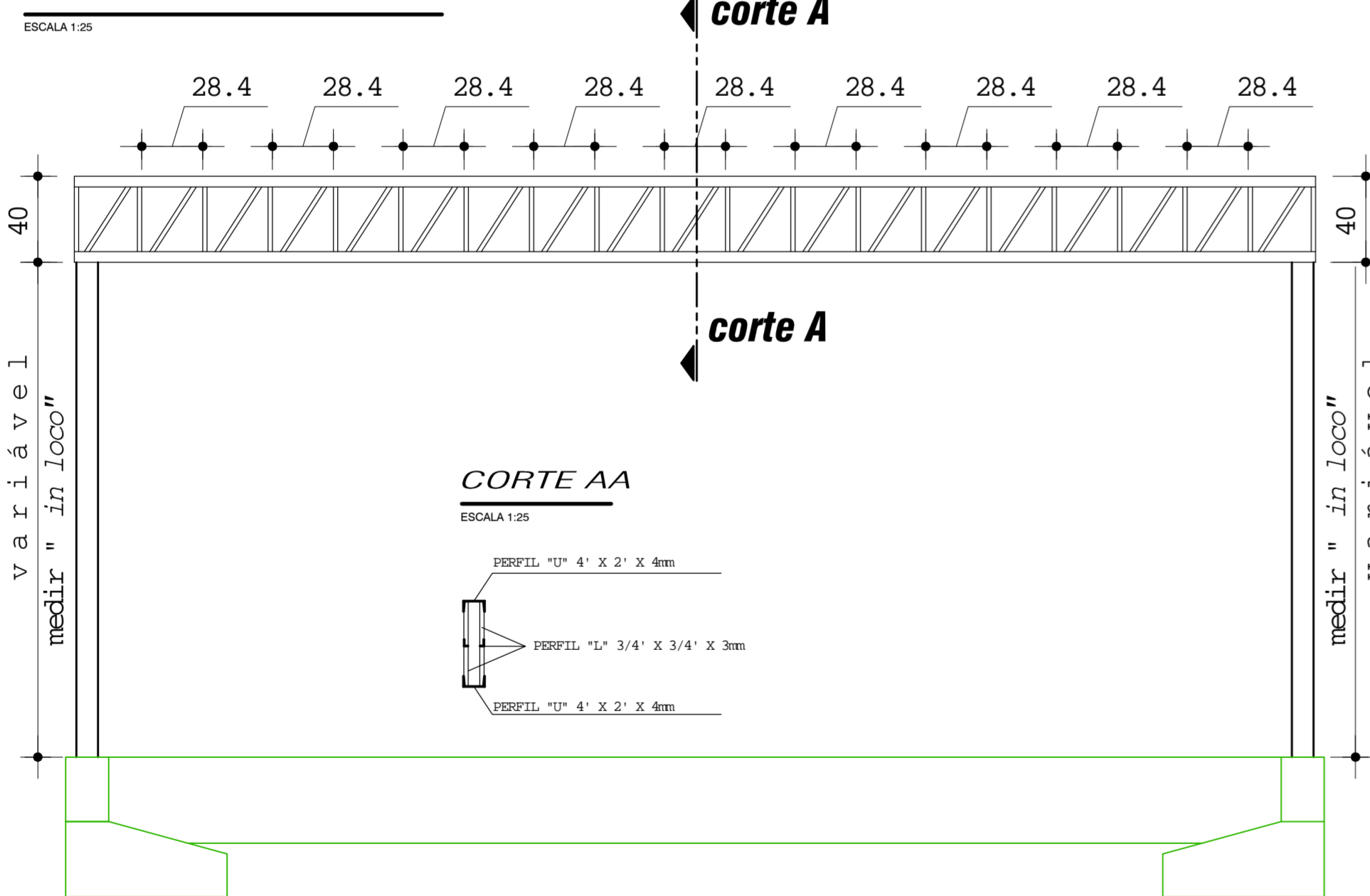
ÁÇO	N	DIAM (mm)	QUANT	C.UNIT (cm)	C.TOTAL (cm)
CA50	1	5,0	24	72	1728
CA50	2	10,0	24	80	1920
CA50	3	10,0	24	75	1800
CA50	4	12,5	24	VAR	VAR

Resumo do aço

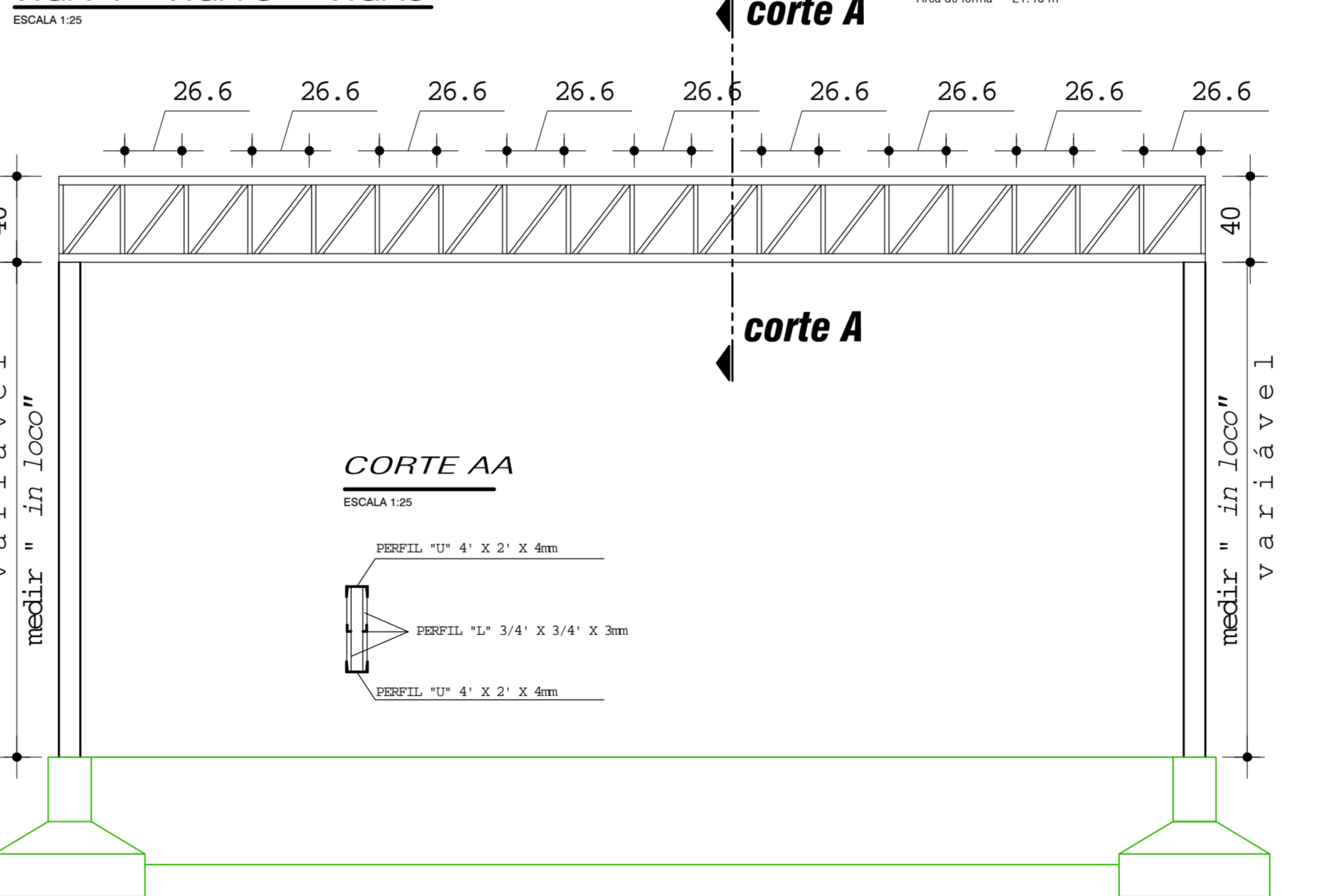
ÁÇO	DIAM (mm)	C.TOTAL (m)	PESO = 10% (kg)
CA50	10,0	37,2	25,2
CA50	12,5	47,3	50,1
CA60	5,0	17,3	2,9
PESO TOTAL (kg)			78,2
CA50			75,3
CA60			2,9

Volume de concreto (C-30) = 0,7 m³
Área de forma = 5,43 m²

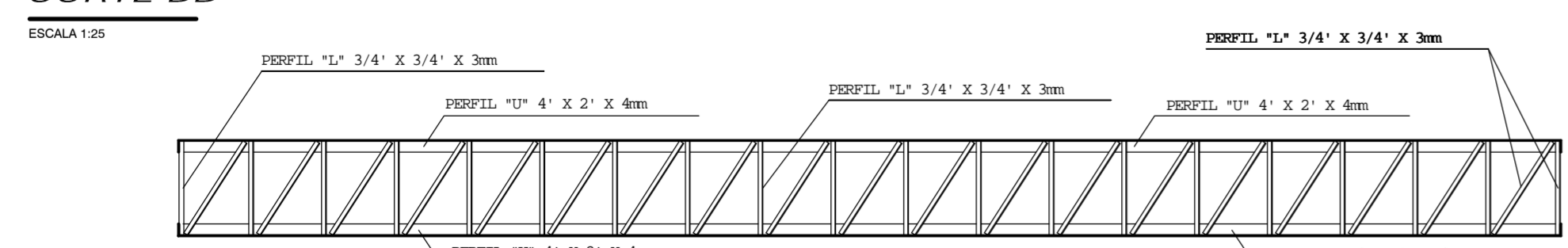
VIGA 1 = VIGA 2 = VIGA3



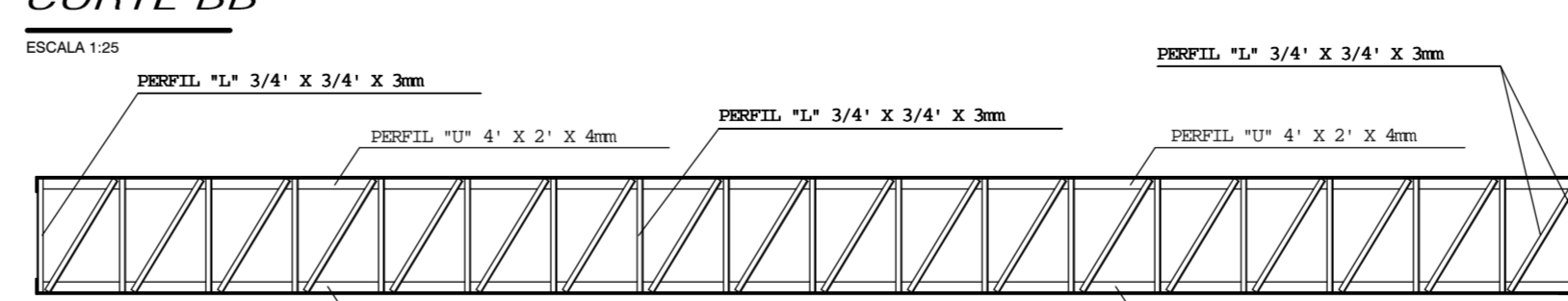
VIGA 4 = VIGA 5 = VIGA6



CORTE BB



CORTE BB



NOTA
DIREITOS AUTORAIS DO PROJETO
CONFORME LEI 5.194 DE 24/12/1966 ART 17 COMBINADO COM ART 18
(ALTERAÇÃO DE PROJETO SOMENTE COM AUTORIZAÇÃO EXPRESSA DO AUTOR)

REVISÃO	DATA	DISCRIMINAÇÃO	RESP.	VEISTO

DATA: 03/2017 DESENHO: GEORGE DROZCZAK PASTA/ARQUIVO: HOSPITAL SANTO ANTONIO APROVADO: [assinatura]

PROPRIETÁRIO: PREFEITURA MUNICIPAL DE ITAIÓPOLIS

OBRA/LOCAL: PROJETO DE RECUPERAÇÃO ESTRUTURAL R. ALOYSYS TYSKA, S/N - CENTRO - ITAIÓPOLIS SC

TÍTULO: PLANTA FORMA; VIGAS; SAPATAS; PERFIS METÁLICOS

RESPONSÁVEL TÉCNICO: GEORGE DROZCZAK ENG. CIVIL CREA/SC 108.917-0

COPIA Nº: [] FORMATO: A1 ESCALA: INDICADA

PROJETO: [] ARQUITETÔNICO: UNICA

FONE/FAX (047) 3652.2211 - e-mail: projetos@itaiopolis.sc.gov.br