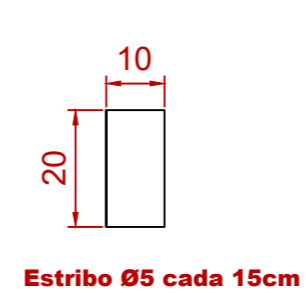
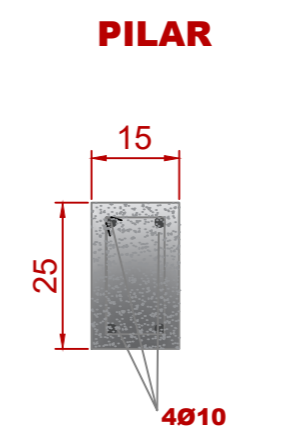
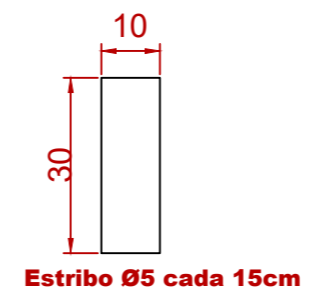
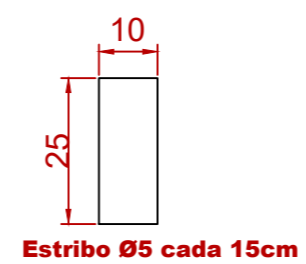
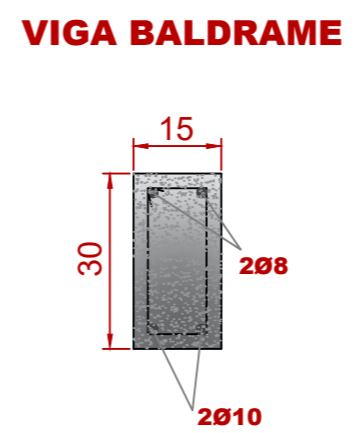
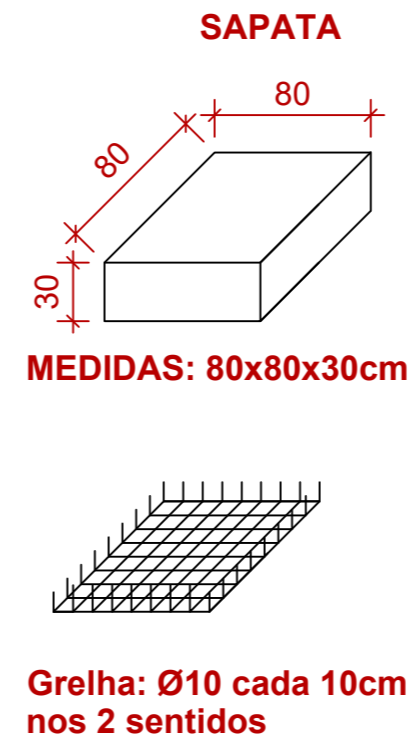
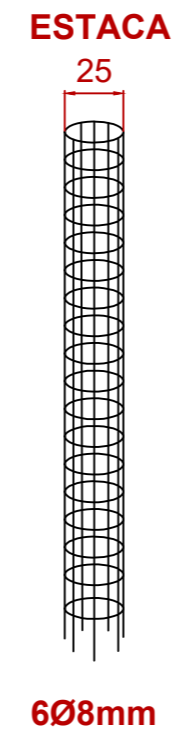
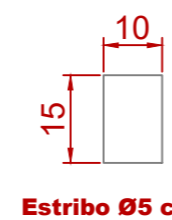
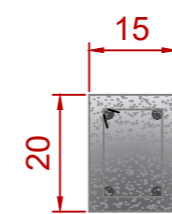


**PROJETO ESTRUTURAL**  
escala 1/50



**VIGA CINTA (PLATIBANDA)**



PREFEITURA MUNICIPAL		
Proprietário: <b>UBS POÇO CLARO</b>		
Obra: <b>REFORMA E AMPLIAÇÃO POSTO DE SAÚDE DE ALVENARIA</b>	Área: <b>233,00 m<sup>2</sup></b>	Data: <b>10/2019</b>
Referência: <b>PROJETO DO SISTEMA DE TRATAMENTO DE EFLUENTES DOMÉSTICOS</b>	Local: <b>ITAIÓPOLIS - SC</b>	Desenho:
Endereço: <b>ESTRADA GERAL DA LOC. DE POÇO CLARO</b>	Conteúdo: <b>PROJETO ESTRUTURAL</b>	Escala: <b>1 : 50</b>
Ass. Responsável Técnico:		Prancha: <b>01/01</b>
Ass. Proprietário:		
PREFEITURA MUNICIPAL DE ITAIÓPOLIS		