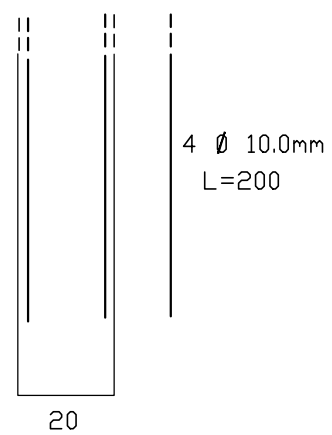
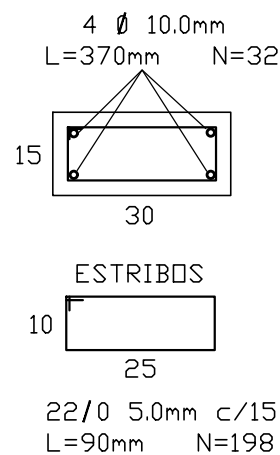


- LEGENDA**
- Lâmpada
 - Interruptor simples
 - ⊖ Interruptor duplo
 - ⊖ Interruptor com tomada
 - ▽ Tomada h=0,30m
 - ▽ Tomada h=1,10m
 - ▽ Tomada h=2,00m
 - ⊖ Arandela na parede
 - ▽ Tomada dupla
 - ⊖ Eletroduto e fiação: fase
neutro, terra, retorno, hotel, campainha
 - ⊕ Aterramento
 - Centro de distribuição
 - ▣ Quadro de medidores

ESTACAS (9x)

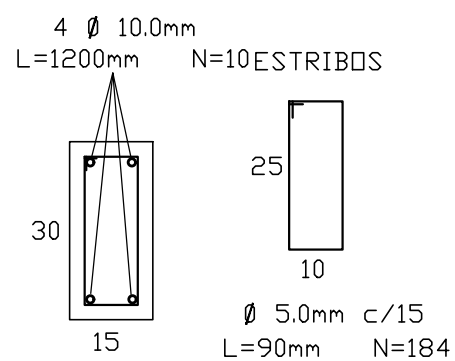


PILARES (9x)

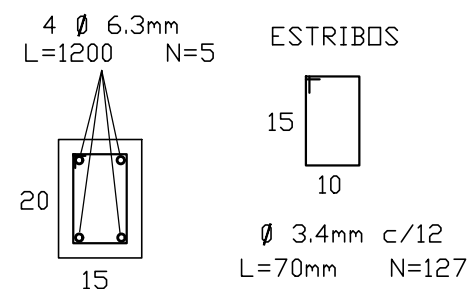


DETALHES ESTRUTURA
ESCALA 1:25

VIGA BALDRAME



VERGA E CONTRA-VERGA



ELÉTRICO
escala 1:50

	PREFEITURA MUNICIPAL DE ITAIÓPOLIS	
	CRAS - GARAGEM E DEPÓSITO Projeto Elétrico - Estrutural	DATA: Abril 2019
LOCAL: RUA ANTÔNIO DAUT LOURES, Nº 91, BAIRRO VILA NOVA, ITAIÓPOLIS - SC		
RESP. TÉCNICO:	PROPRIETÁRIO:	ESCALA: INDICADA
GUNTER EDUARDO STEFAN ENG.º CIVIL CREA-SC 129.153-8	MUNICÍPIO DE ITAIÓPOLIS REGINALDO FERNANDES - PREFEITO MUNICIPAL	ÁREA TOTAL: 62,39m² PRANCHA: 05/05