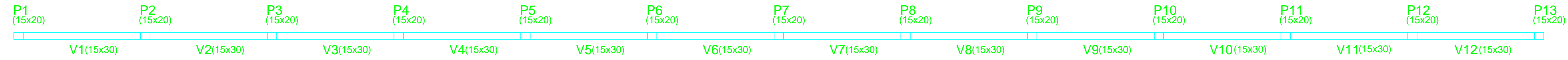


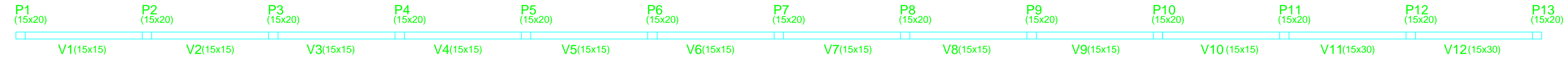
PLANTA DE FORMA VIGAS BALDRAME

esc 1:50



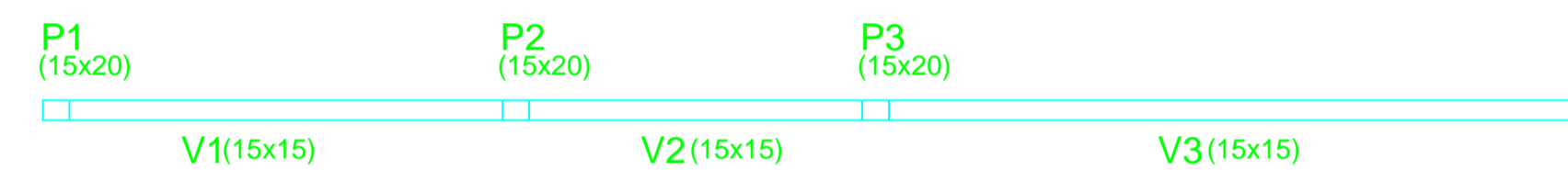
PLANTA DE FORMA VIGAS INTERMEDIÁRIAS

esc 1:50



PLANTA DE FORMA VIGAS SUPERIORES

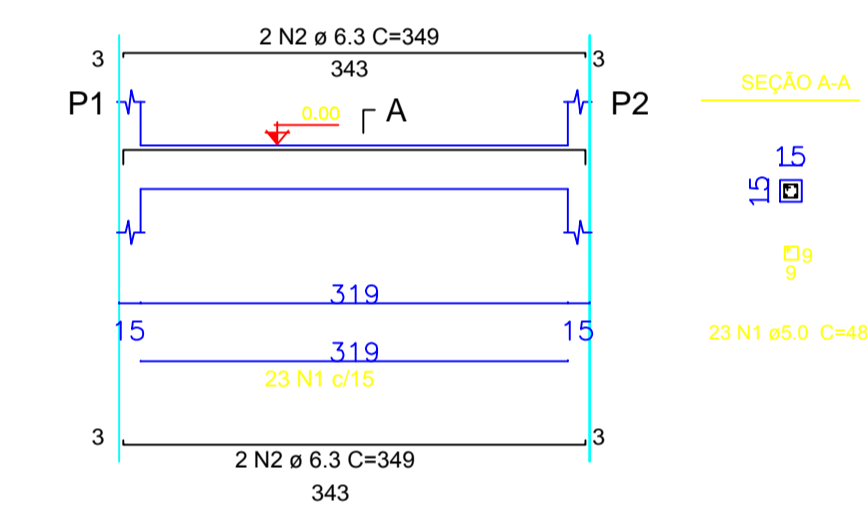
esc 1:50



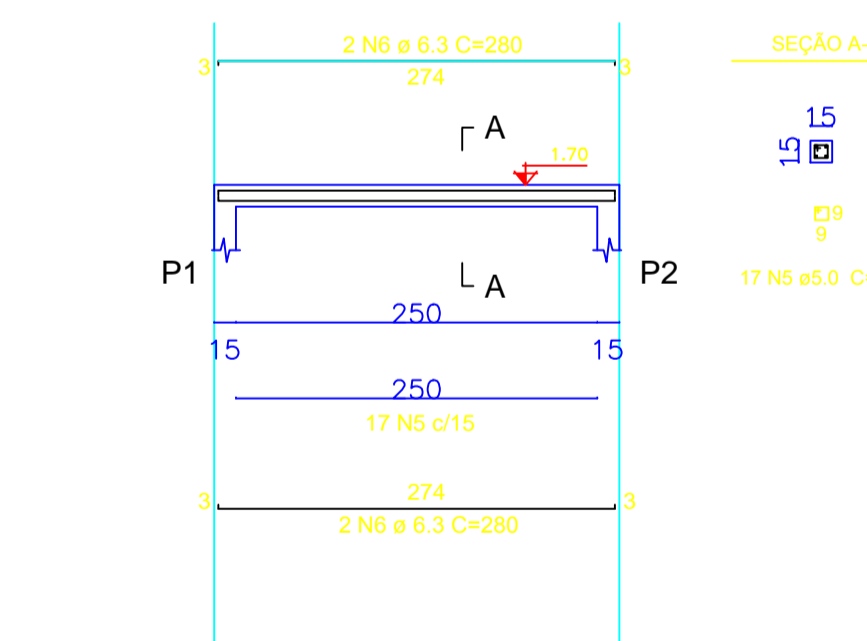
VIGAS SUPERIORES (nível ref. 0.00)

esc 1:50

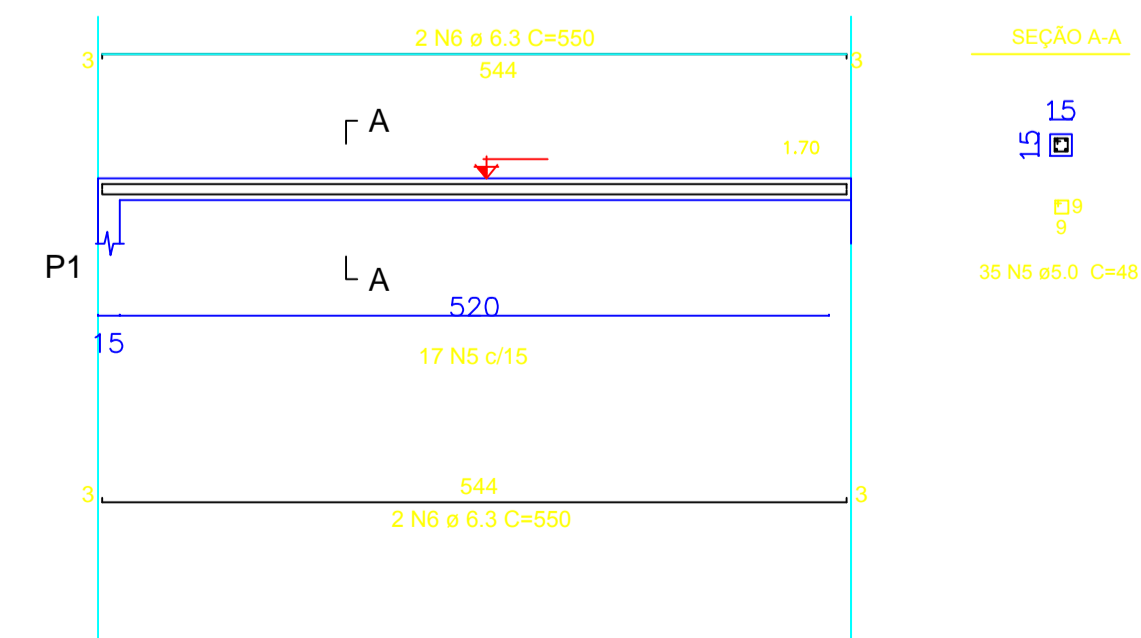
V1



V2



V3

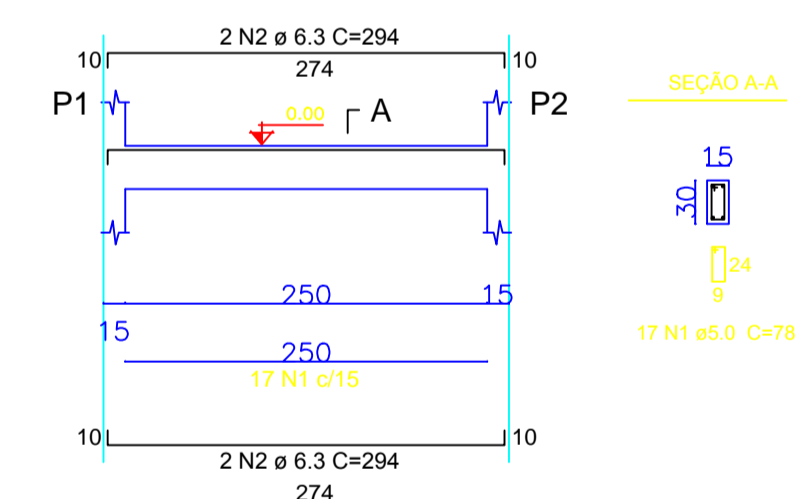


VIGAS BALDRAME (nível ref. 0.00)

esc 1:50

VIGA TIPO

(V1,V2,V3,V4,V5,V6,V7,V8,V9,V10, V11, V12)

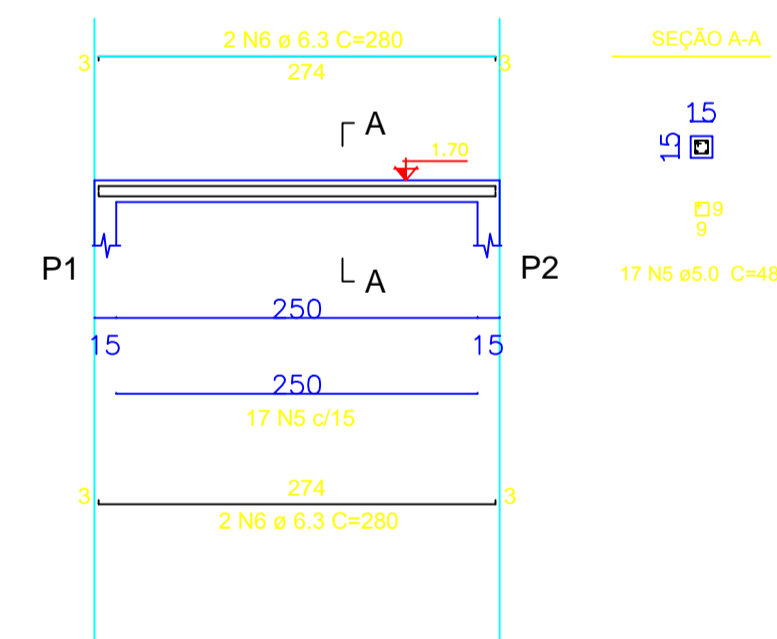


VIGAS INTERMEDIÁRIAS (nível 2.00)

esc 1:50

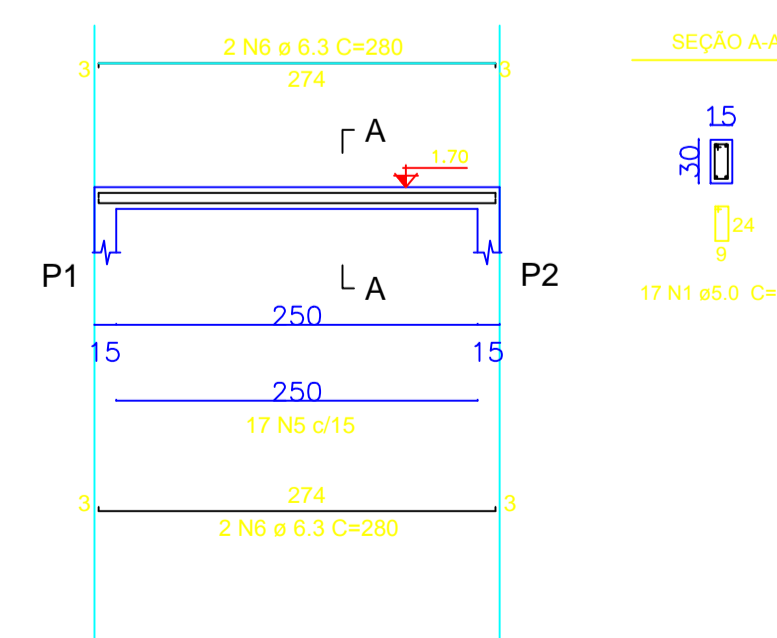
VIGA TIPO

(V1,V2,V3,V4,V5,V6,V7,V8,V9,V10)



VIGA TIPO

(V11, V12)

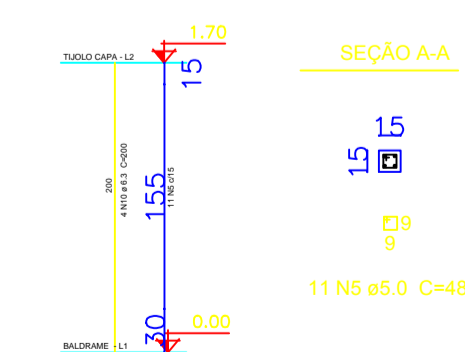


PILARES (nível ref. 0.00)

esc 1:50

PILAR TIPO

(P1,P2,P3,P4,P5,P6,P7,P8,P9,P10,P11, P12, P13,P14)



	PREFEITURA MUNICIPAL DE ITAIÓPOLIS	Engenheira: ALINE ROBERTA SOETHE CREA/SC 149649-0
Cidade: PREFEITURA MUNICIPAL Endereço da obra: RUA GETÚLIO VARGAS - 308 - CENTRO Conteúdo da Planilha: ESTRUTURAL MURO		
Data: AGOSTO/2018	Escala: INDICADA	Planilha:
PREFEITURA MUNICIPAL DE ITAIÓPOLIS ESTADO DE SANTA CATARINA CNPJ: 83.102.517/0001-19 - FONE/FAX (47) 3652-2211 Av. Getúlio Vargas, 308 - Centro - CEP 89340-000		1/2