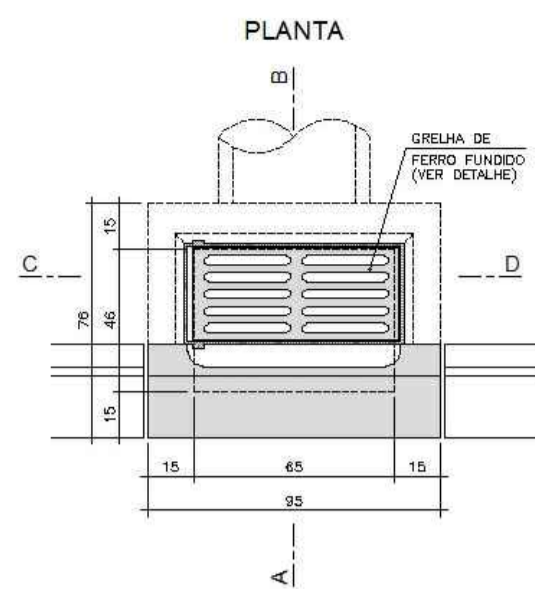
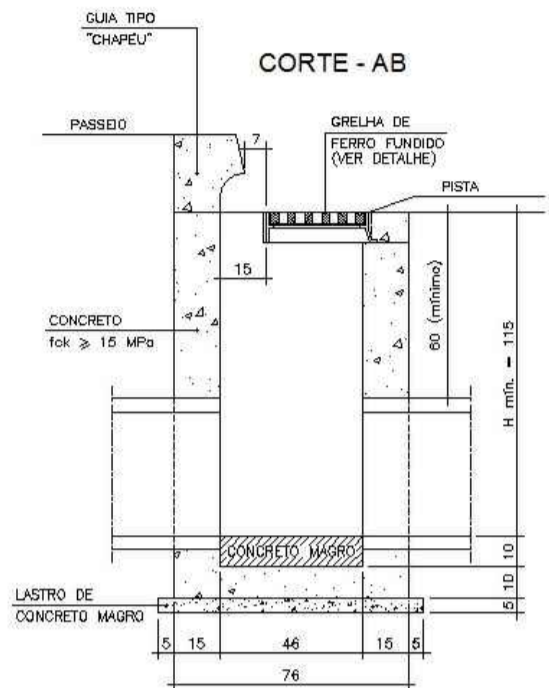
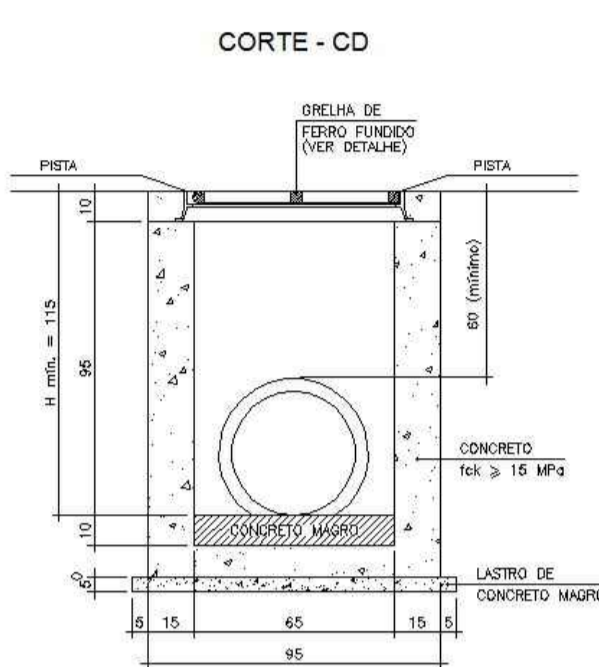


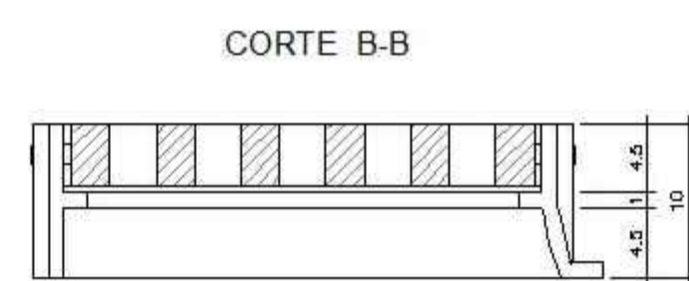
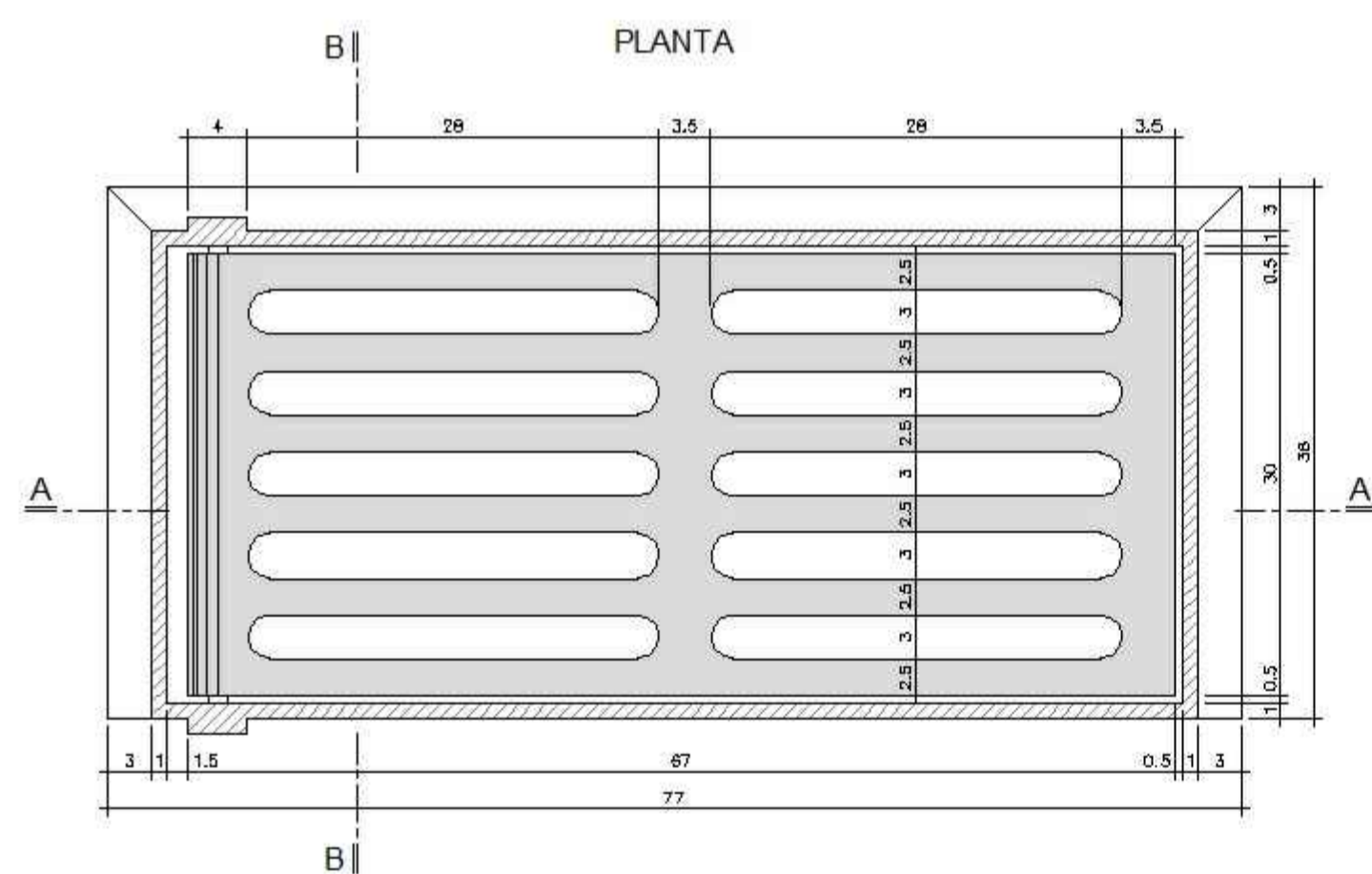
BOCA DE LOBO SIMPLES
Escala 1:20



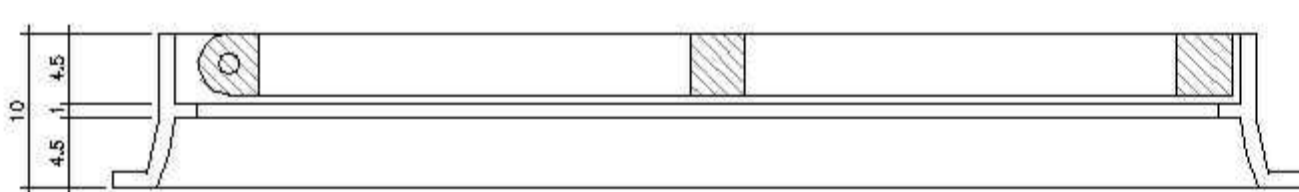
QUANTIDADES UNITARIAS (SIMPLES)			
SERVIÇO	UNIDADE	QUANTIDADE	ADICIONAL POR
CONCRETO fck > 15 MPa	m ³	0,55	0,43
CONCRETO MAGRO	m ³	0,08	-
FORMAS	m ²	6,55	6,64
GRELHA DE FERRO FUNDIDO	un	1	-



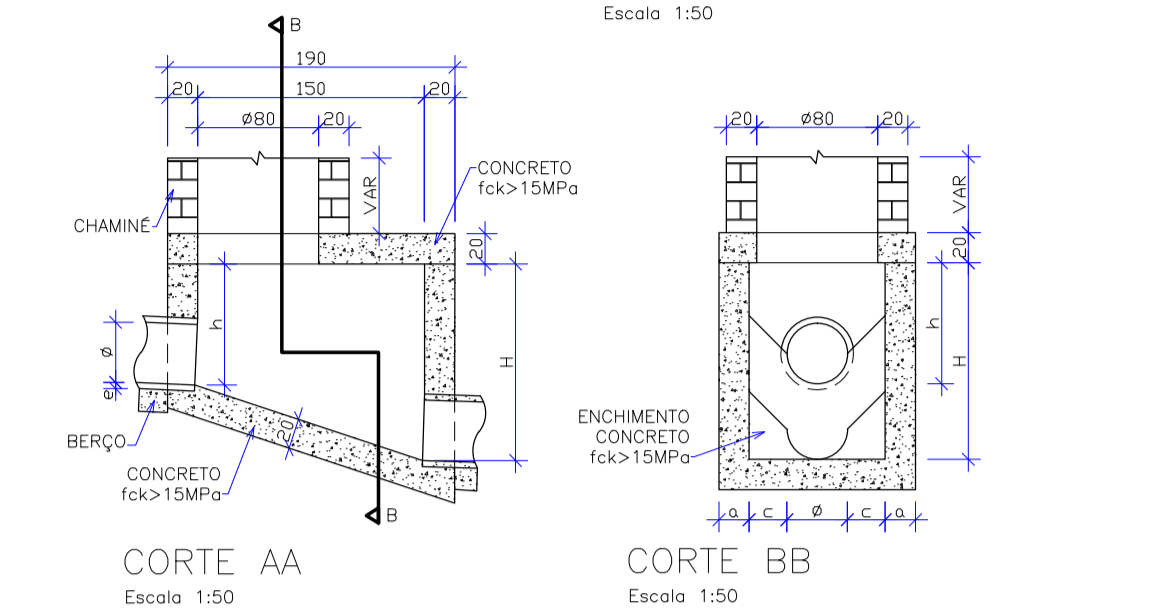
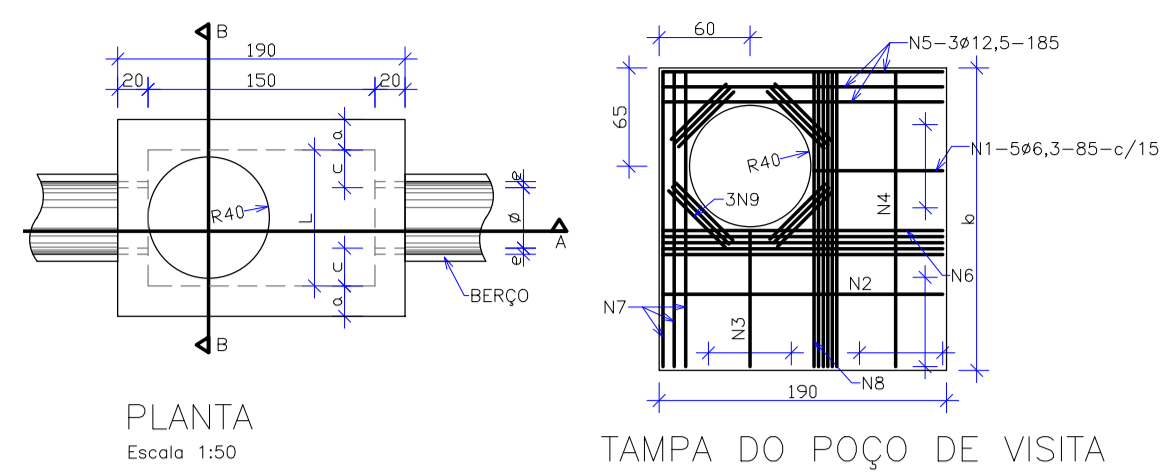
DETALHE DA GRELHA DE FERRO FUNDIDO
Escala 1:5



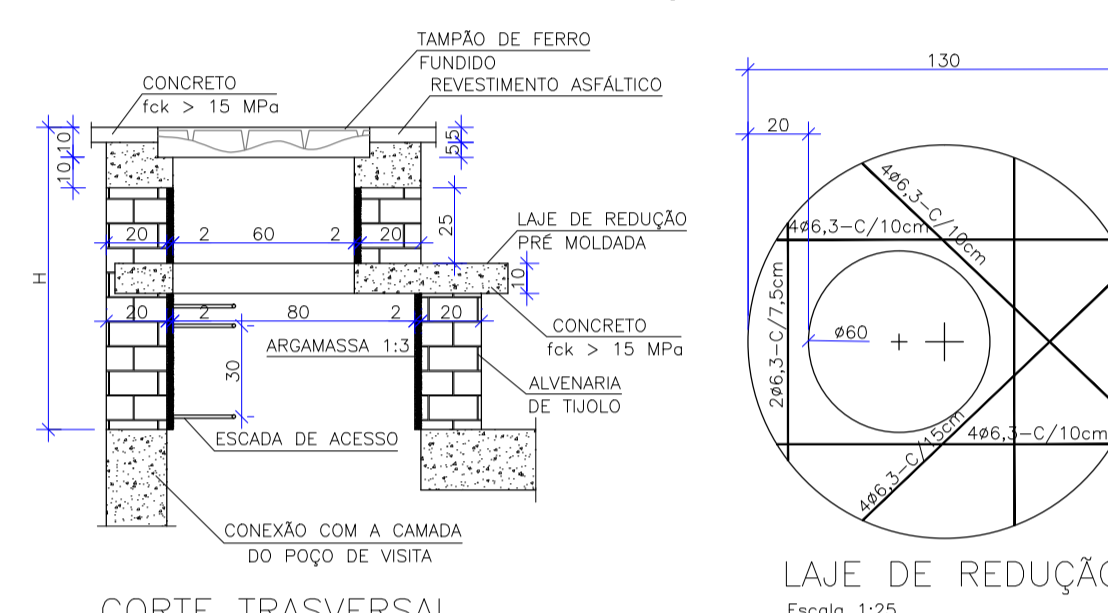
CORTE A-A



DETALHE DO POÇO DE VISITA



DETALHE DA CHAMINÉ DO POÇO DE VISITA



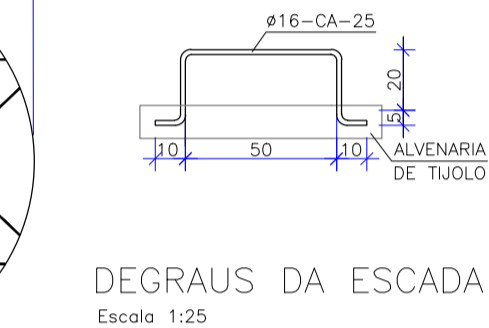
CORTE TRASVERSAL

QUANTIDADES APROXIMADAS PARA UMA CHAMINÉ E ACESSÓRIOS						
CÓDIGO	H	ALVENARIA DE TUILOS	ARGAMASSA 1:3	FORMAS	AÇO CA-25	CONCRETO fck > 15MPa
CPV-01	100	3,93	0,06	2,59	5,9	5,4
CPV-02	150	5,97	0,09	2,59	8,8	5,4
CPV-03	200	7,20	0,11	2,59	11,7	5,4
CPV-04	250	8,84	0,14	2,59	14,7	5,4
CPV-05	300	10,47	0,16	2,59	17,6	5,4
CPV-06	350	12,11	0,19	2,59	20,5	5,4
CPV-06	400	13,74	0,21	2,59	23,5	5,4

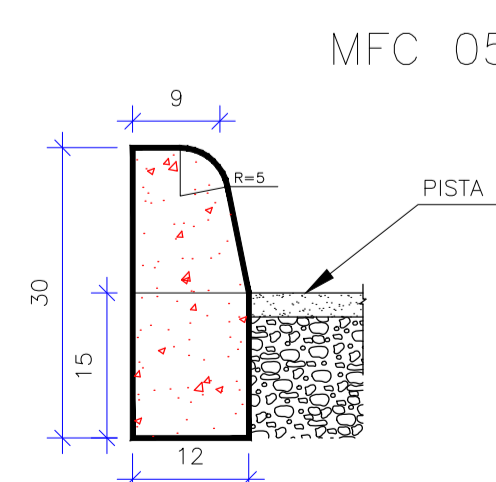
TABELA DE ARMADURA DA TAMPA									
φ	POSICÃO								
	N1	N2	N3	N4	N5	N6	N7	N8	N9
40	6,3c/15	-	-	6,3c/15	3ø12,5	-	3ø12,5	4ø6,3	12ø10
60	6,3c/15	-	-	6,3c/15	3ø12,5	-	3ø12,5	4ø6,3	12ø10
80	6,3c/15	-	-	6,3c/15	3ø12,5	-	3ø12,5	4ø6,3	12ø10
100	6,3c/15	-	-	6,3c/15	3ø12,5	-	3ø12,5	4ø6,3	12ø10
120	6,3c/15	4,0c/12,5	6,3c/20	6,3c/15	3ø12,5	4ø10	3ø12,5	4ø6,3	12ø10
150	6,3c/15	6,3c/15	6,3c/15	4,0c/15	3ø12,5	5ø10	3ø12,5	6ø6,0	12ø10

CÓDIGO	DIMENSÕES						QUANTIDADES			
	a	a	b	c	h	H	L	FORMAS m ²	AÇO Kg	CONCRETO m ³
POÇOS DE VISITA SEM DISPOSITIVO INTERNO DE QUEDA										
PV-01	40	20	130	25	80	80	90	15,05	17,00	1,74
PV-02	60	20	130	15	80	80	90	15,05	17,00	1,67
PV-03	80	25	140	5	100	100	90	16,63	17,50	2,08
PV-04	100	25	150	-	130	130	100	19,64	22,90	2,48
PV-05	120	25	170	-	150	150	120	23,62	25,70	2,89
PV-06	150	25	200	-	180	180	150	30,19	31,60	3,50
POÇOS DE VISITA COM DISPOSITIVO INTERNO DE QUEDA DE 50 cm										
PV-07	40	20	130	25	80	130	90	17,85	17,00	2,03
PV-08	60	20	130	15	80	130	90	17,85	17,00	1,97
PV-09	80	25	140	5	100	150	90	19,48	17,50	2,42
PV-10	100	25	150	-	130	180	100	20,57	22,90	2,84
PV-11	120	25	170	-	150	200	120	26,77	25,70	3,27
PV-12	150	25	200	-	180	230	150	33,64	31,60	3,92
POÇOS DE VISITA COM DISPOSITIVO INTERNO DE QUEDA DE 100 cm										
PV-13	40	20	130	25	80	180	90	20,65	17,00	2,36
PV-14	60	20	130	15	80	180	90	20,65	17,00	2,30
PV-15	80	25	140	5	100	200	90	22,33	17,50	2,80
PV-16	100	25	150	-	130	230	100	25,54	22,90	3,24
PV-17	120	25	170	-	150	250	120	29,92	25,70	3,69
PV-18	150	25	200	-	180	280	150	37,09	31,60	4,31

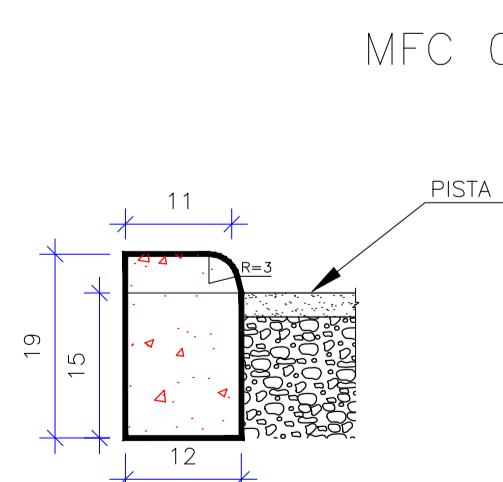
OBSERVAÇÕES:
01 - DIMENSÕES EM CENTÍMETROS
02 - BITOLAS DE AÇO EM MILÍMETROS
03 - RECOBRIMENTO DAS ARMADURAS: 3,0cm
04 - AS QUANTIDADES APRESENTADAS NÃO INCLUEM A CHAMINÉ



MEIOS FIOS DE CONCRETO

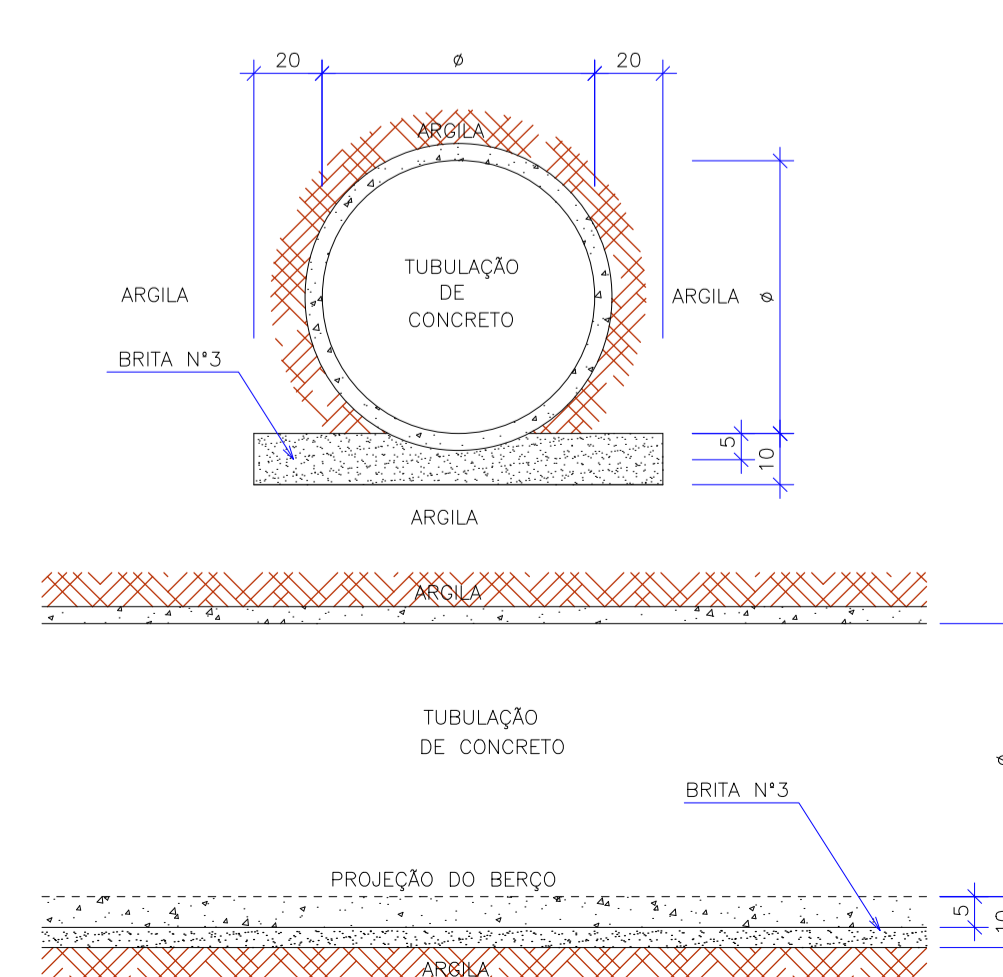


CONSUMOS MÉDIOS	
ESCAVAÇÃO	≤0,05 m ³ /m
CONCRETO fck ≥ 15 MPa	0,034 m ³ /m
FORMAS DE MADEIRA COMUM	0,63 m ² /m



CONSUMOS MÉDIOS	
ESCAVAÇÃO	≤0,05 m ³ /m
CONCRETO fck ≥ 15 MPa	0,023 m ³ /m
FORMAS DE MADEIRA COMUM	0,41 m ² /m

ASSENTAMENTO DE TUBOS
Escala: 1/25



NOTAS:
01-TALUDE DE CORTE 1/1,
02-TALUDE DE ATERRIO 1/1,5.

0	13/04/2018	RAFAEL SONAGLIO - CREA SC: 81644-7, CREA PR: 89433/D
REV.	DATA	RESP. TEC./PROJETISTA
CONTRATANTE: PREFEITURA MUNICIPAL DE ITAIÓPOLIS		
PROJETO:	RAVIAÇÃO DE RUAS EM ITAIÓPOLIS - SC	REV. : 0
LOCAL:	RUA RUI BARBOSA	
EXTENSÃO:	58,00m	DATA: ABRIL 2018
TÍTULO:	PROJETO DE DRENAGEM DETALHES	ESCALA: INDICADA
		FOLHA N° 02/02