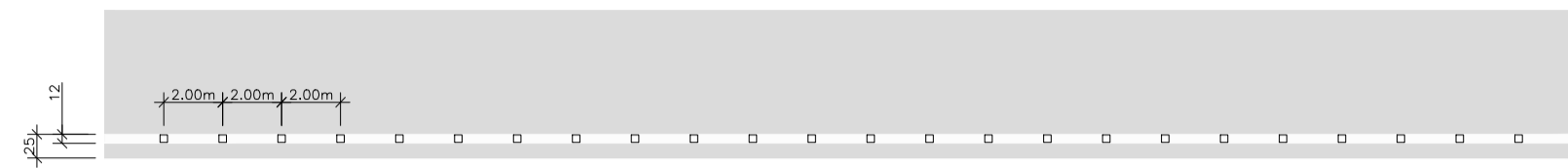


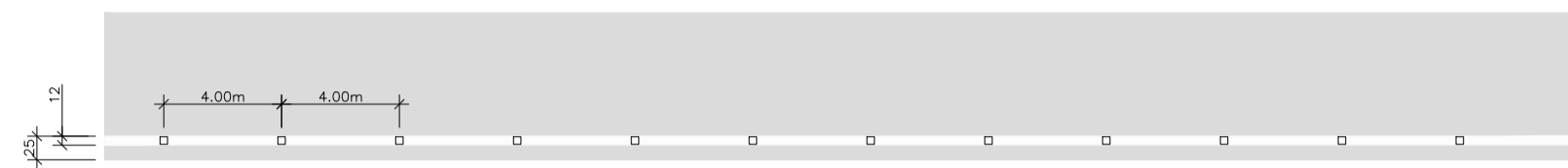
DETALHE A

LINHA SIMPLES CONTÍNUA BRANCA
COM TACHAS MONODIRECIONAIS (ELEMENTO REFLETIVO BRANCO) A CADA 2,00m



DETALHE B

LINHA SIMPLES CONTÍNUA BRANCA
COM TACHAS MONODIRECIONAIS (ELEMENTO REFLETIVO BRANCO) A CADA 4,00m



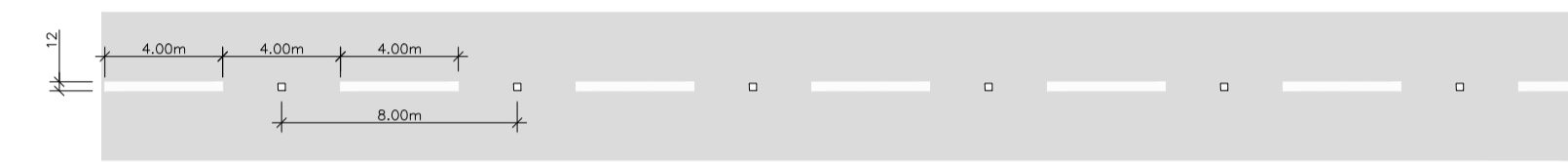
DETALHE C

LINHA SIMPLES CONTÍNUA BRANCA
COM TACHAS MONODIRECIONAIS (ELEMENTO REFLETIVO BRANCO) A CADA 8,00m



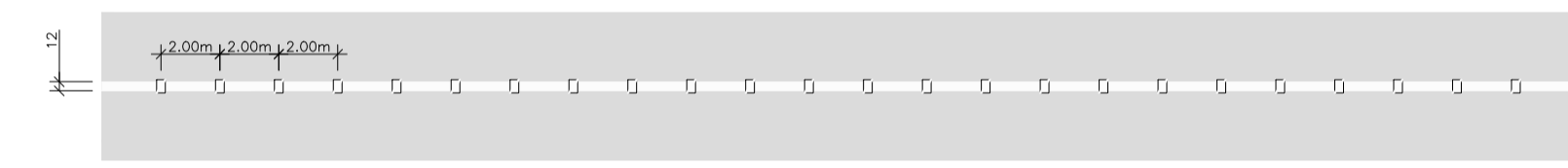
DETALHE D

LINHA SIMPLES SECCIONADA BRANCA - DIVISÃO DE FLUXOS DE MESMO SENTIDO (4X4X4)
COM TACHAS MONODIRECIONAIS (ELEMENTO REFLETIVO BRANCO) A CADA 8,00m



DETALHE E

LINHA SIMPLES CONTÍNUA BRANCA (ZEBRADO)
COM TACHÕES MONODIRECIONAIS (REFLETIVO BRANCO) A CADA 2,00m



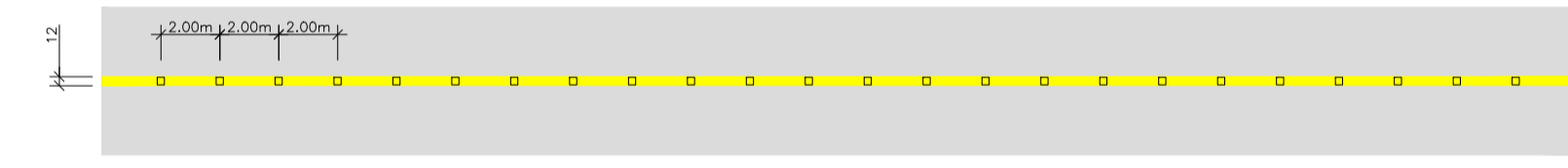
DETALHE F

LINHA DE CONTINUIDADE
LINHA SIMPLES SECCIONADA BRANCA (1X1X1)



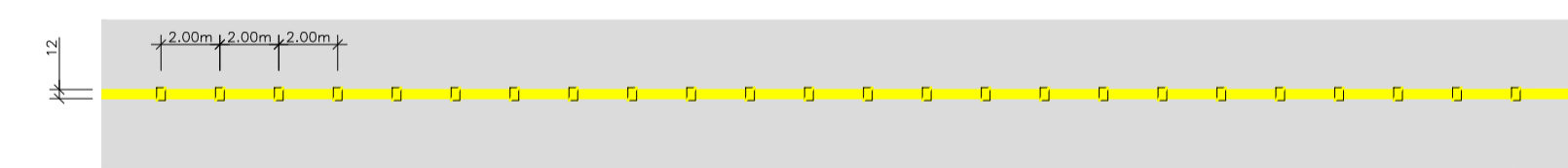
DETALHE G

LINHA SIMPLES CONTÍNUA AMARELA (ZEBRADO)
COM TACHAS BIDIRECIONAIS AMARELA A CADA 2,00m



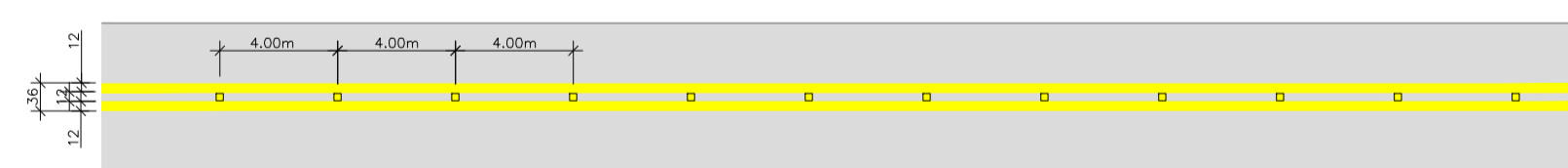
DETALHE H

LINHA SIMPLES CONTÍNUA AMARELA (ZEBRADO)
COM TACHÕES BIDIRECIONAIS (REFLETIVO AMARELO) A CADA 2,00m



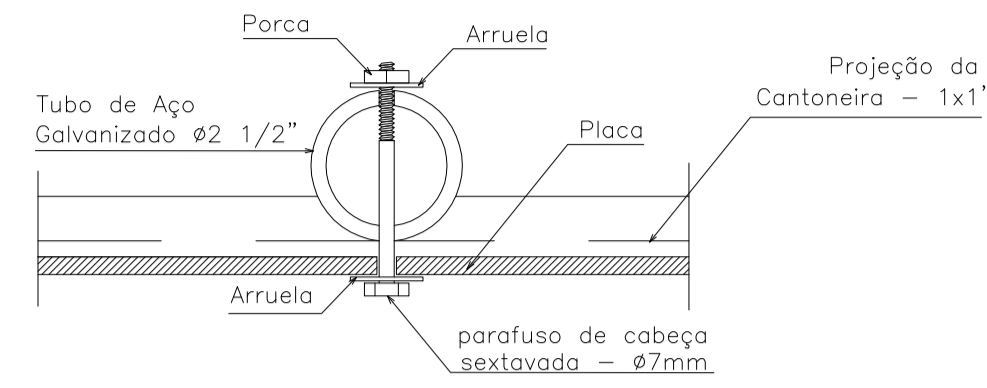
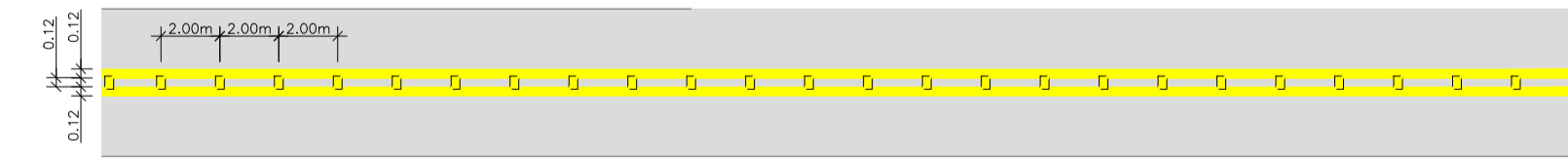
DETALHE I

LINHA DUPLA CONTÍNUA AMARELA (EIXO)
COM TACHAS BIDIRECIONAIS AMARELA A CADA 4,00m

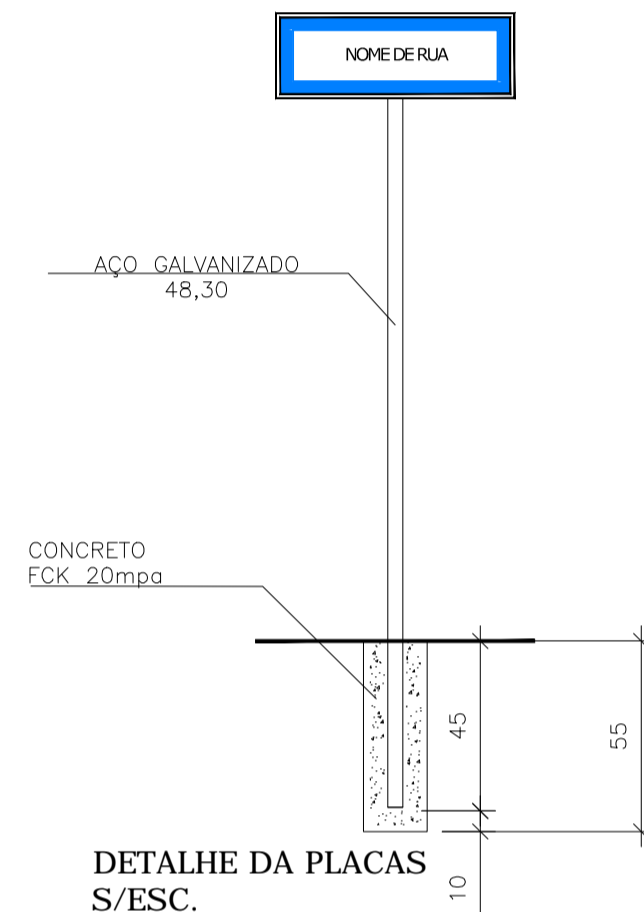
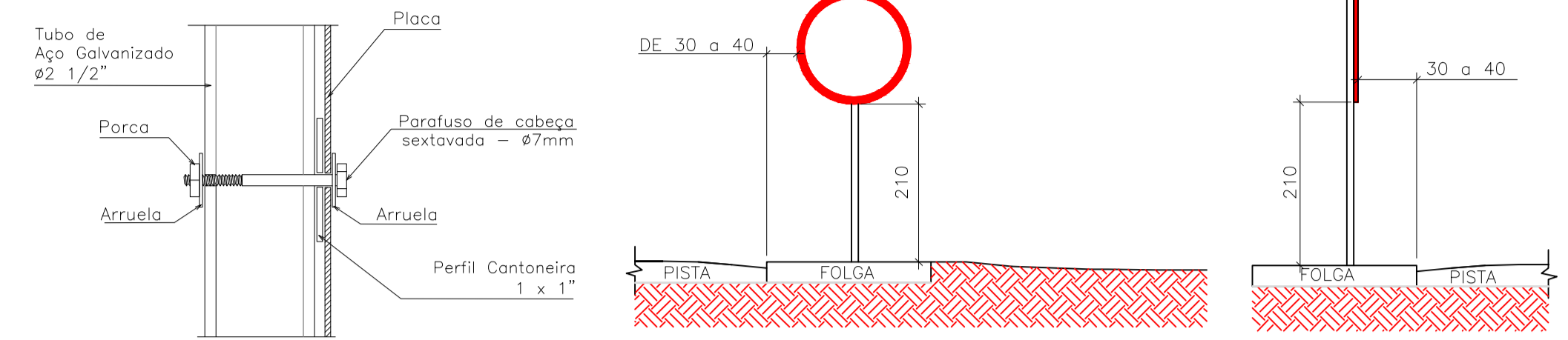


DETALHE J

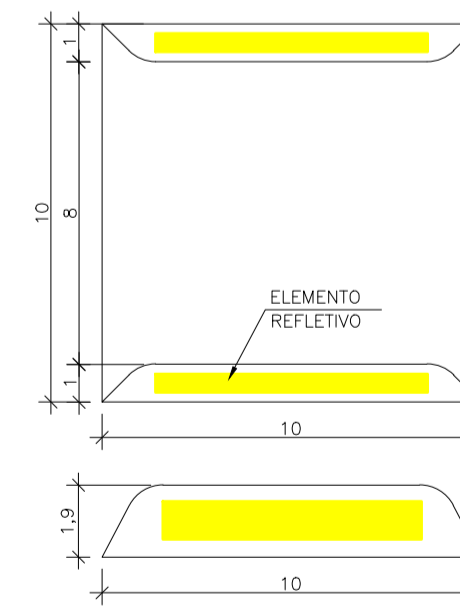
LINHA DUPLA CONTÍNUA AMARELA (EIXO)
COM TACHÕES BIDIRECIONAIS AMARELO A CADA 2,00m



**DETALHE DE
FIXAÇÃO DA PLACA**



**DETALHE DA PLACAS
S/ESC.**



DETALHE DA TACHA

PLACAS DE REGULAMENTAÇÃO				
PLACAS	CÓDIGO	PINTURA	DIMENSÃO	QUANTIDADE
	R-19(40km/h)	FUNDO: BRANCO ORLA: VERMELHA SÍMBOLO: PRETO	ø= 0,80m	02
	R-1	FUNDO: VERMELHO LETRAS: BRANCAS ORLA INT: BRANCA ORLA EXT: VERMELHA	L= 1,0x1,0m	11

PLACAS DE INDETIFICAÇÃO DE VIAS				
PLACAS	CÓDIGO	PINTURA	DIMENSÃO	QUANTIDADE
	PP1	FUNDO: AZUL ESC. VITÓRIA SÍMBOLO: BRANCO	0,25mx0,66m	08

0	13/04/2018	RAFAEL SONAGLIO - CREA SC: 81644-7, CREA PR: 89433/D
REV.	DATA	RESP. TÈC./PROJETISTA
CONTRATANTE: PREFEITURA MUNICIPAL DE ITAIÓPOLIS		
PROJETO:	PAVIMENTAÇÃO DE RUAS EM ITAIÓPOLIS - SC	REV. : 0
LÓCAL:	AVENIDA PRESIDENTE GETULIO VARGAS	
EXTENSÃO:	860,00m	DATA: ABRIL 2018
TÍTULO:	PROJETO DE SINALIZAÇÃO DETALHES	ESCALA: INDICADA FOLHA N° 04/04