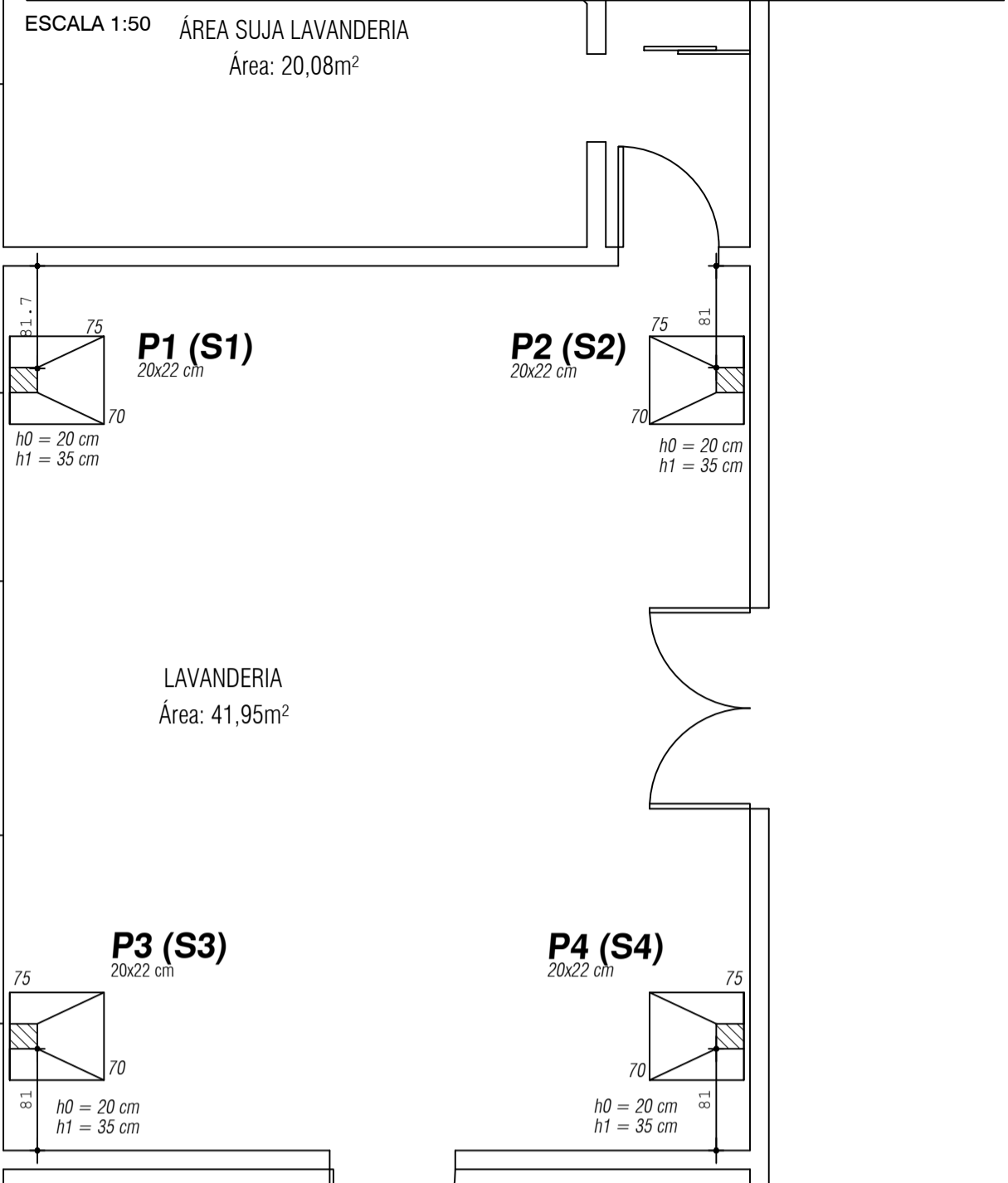
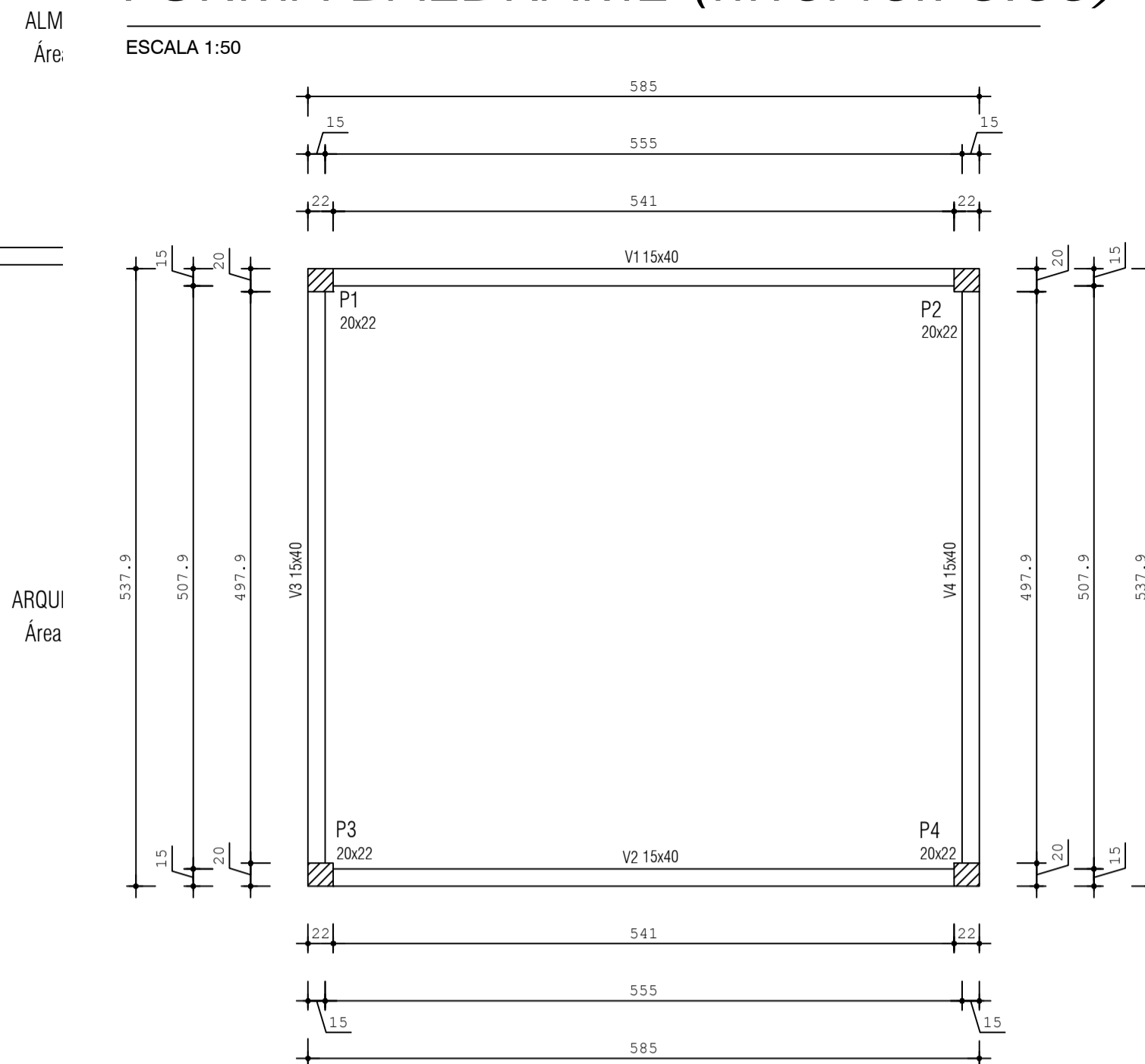


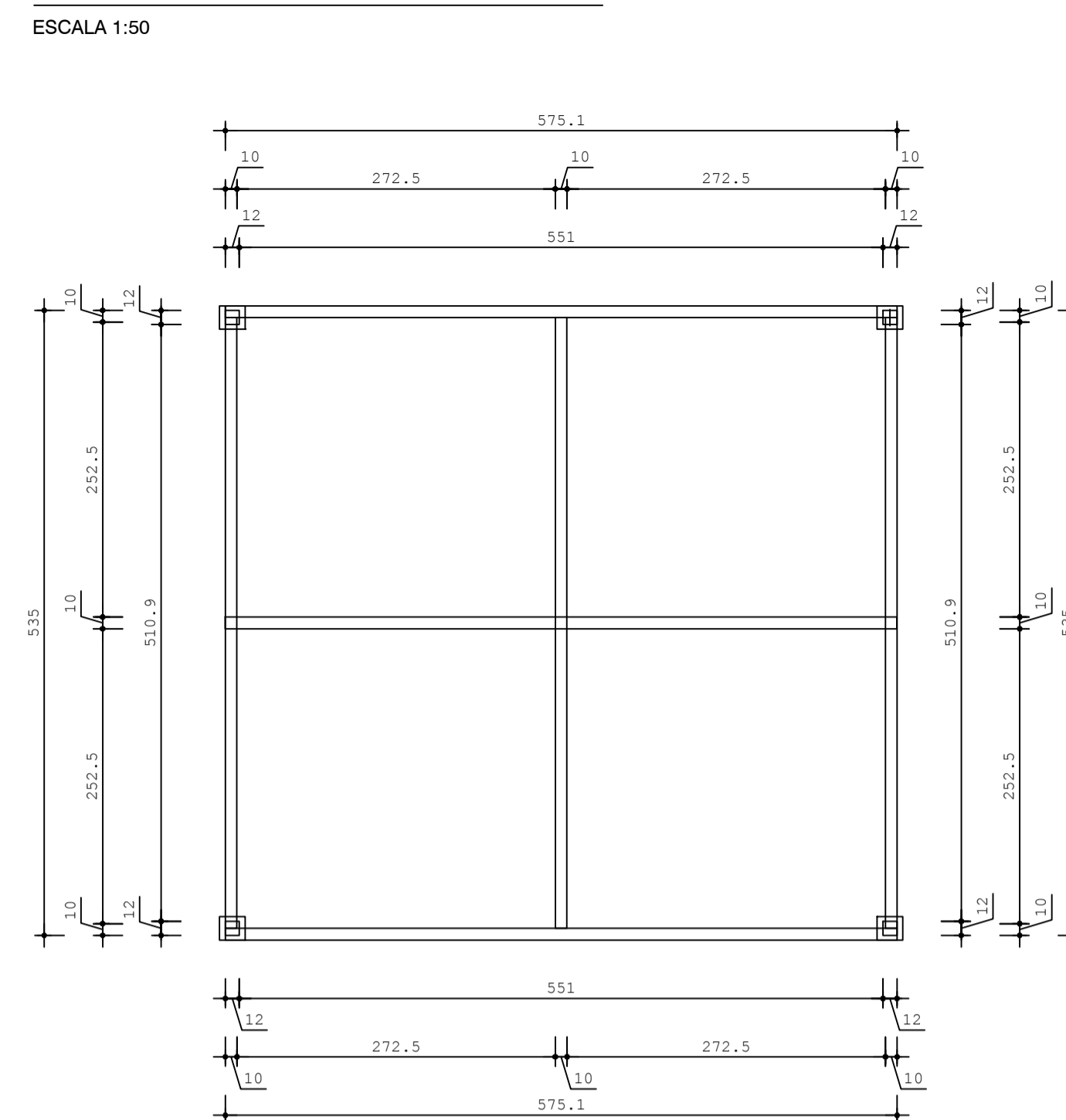
PLANTA DE LOCAÇÃO/ CARGAS



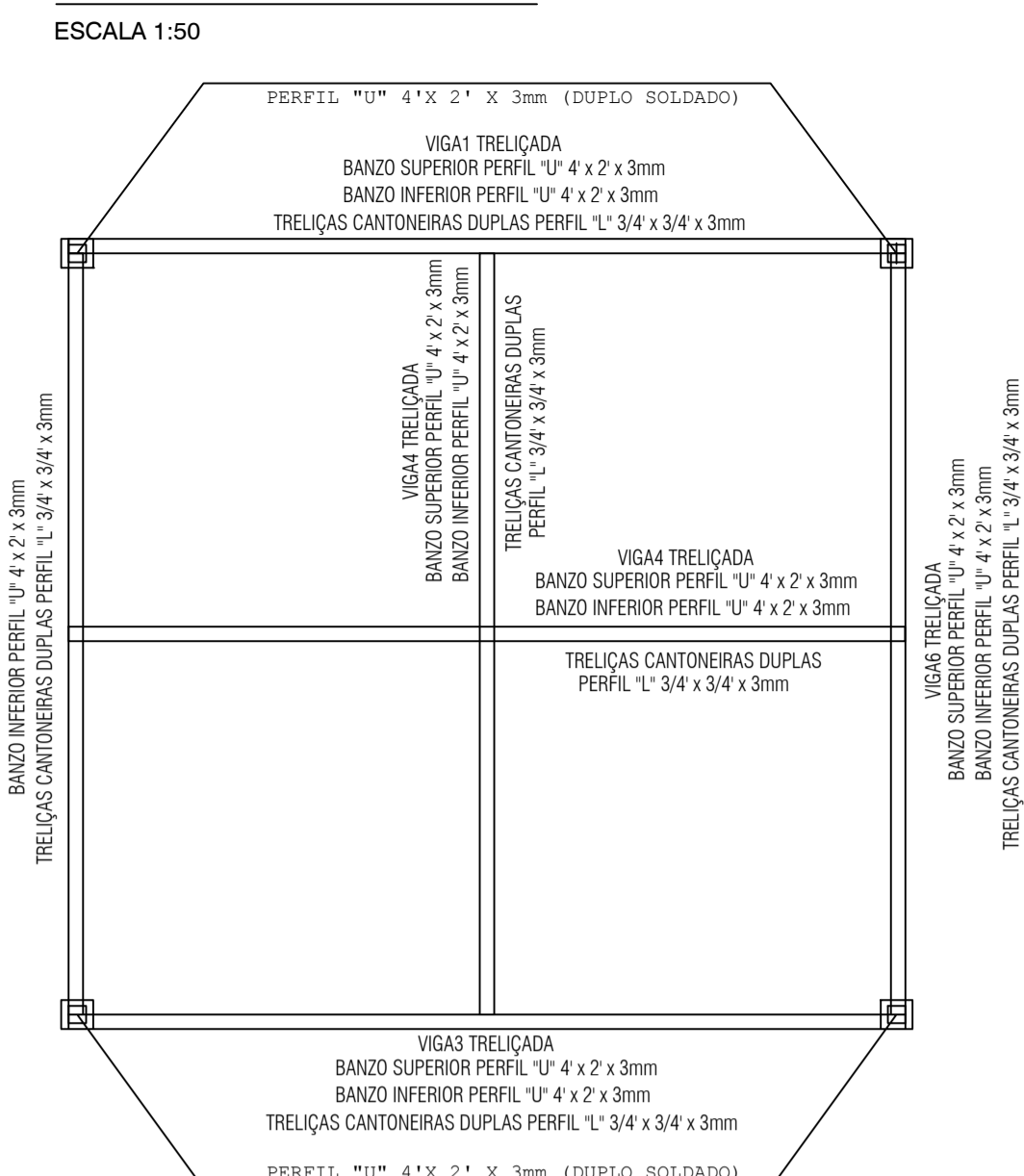
FORMA BALDRAME (nível ref. 0.00)



FORMA SUPERIOR



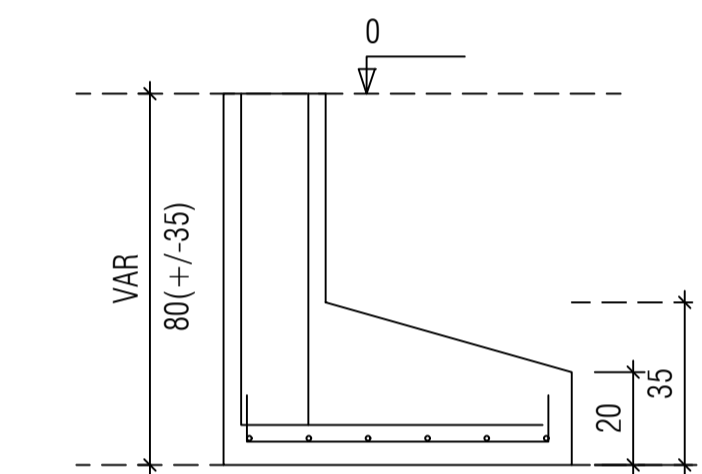
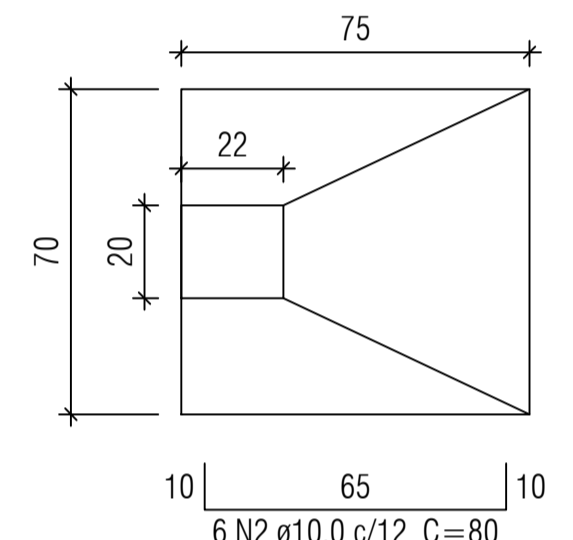
INDICAÇÕES



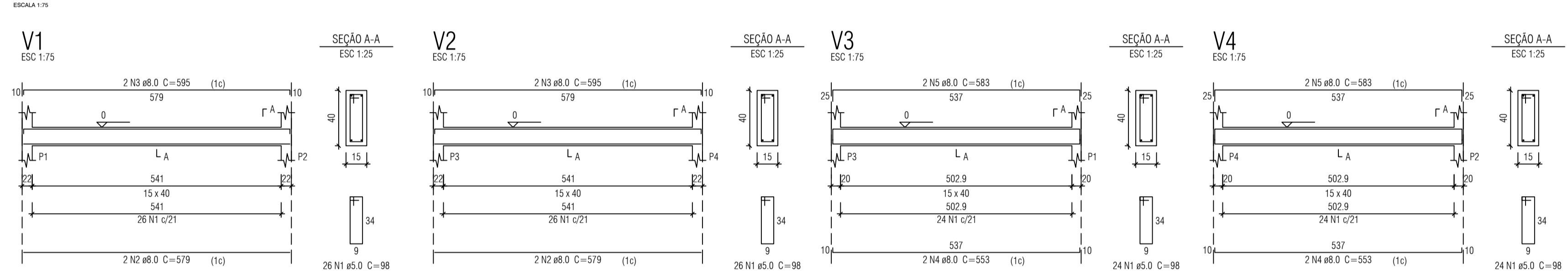
S1=S2=S3=S4

PLANTA ESC 1:25

CORTE ESC 1:25



VIGAS BALDRAME (nível ref. 0.00)



Relação do aço

| AÇO | N | DIAM (mm) | QUANT | C.LINHT (cm) | C.TOTAL (cm) |
|------|---|-----------|-------|--------------|--------------|
| V1 | 1 | 5.0 | 100 | 98 | 9880 |
| CABO | 2 | 8.0 | 4 | 579 | 2316 |
| | 3 | 8.0 | 4 | 595 | 2380 |
| | 4 | 8.0 | 4 | 553 | 2212 |
| | 5 | 8.0 | 4 | 583 | 2332 |

Resumo do aço

| AÇO | DIAM (mm) | C.TOTAL (m) | PESO + 10% (kg) |
|-----------------|-----------|-------------|-----------------|
| CABO | 8.0 | 92.4 | 40.1 |
| CABO | 5.0 | 98 | 16.6 |
| PESO TOTAL (kg) | | | 56.7 |

Solo com capacidade de suporte > 2.00 kg/cm²
Solo compactado sobre a sapata
peso específico > 1600.00 kg/m³

Relação do aço

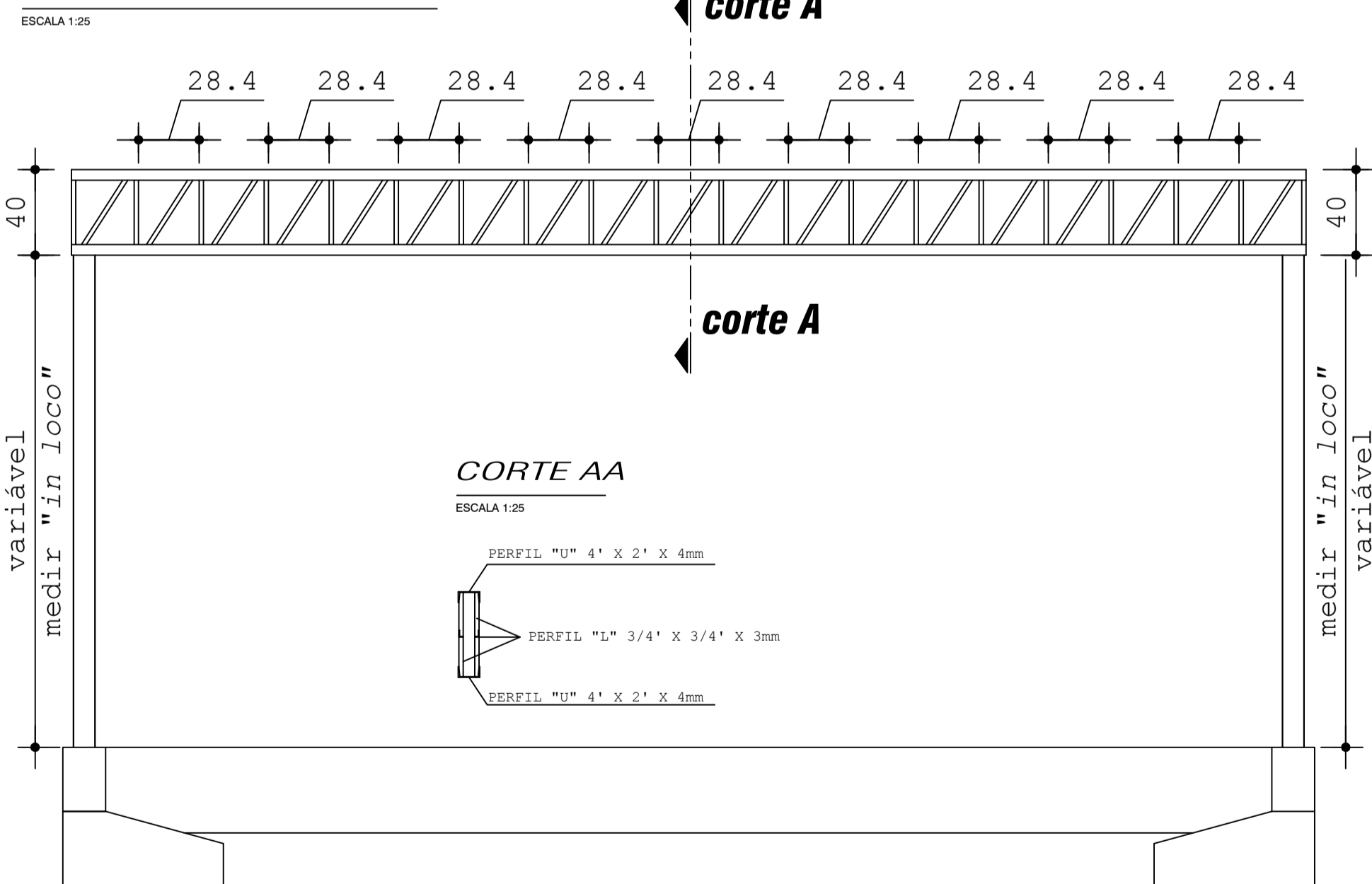
| AÇO | N | DIAM (mm) | QUANT | C.LINHT (cm) | C.TOTAL (cm) |
|------|---|-----------|-------|--------------|--------------|
| CABO | 1 | 5.0 | 24 | 72 | 1728 |
| CABO | 2 | 10.0 | 24 | 80 | 1920 |
| | 3 | 10.0 | 24 | 75 | 1800 |
| | 4 | 12.5 | 24 | VAR | VAR |

Resumo do aço

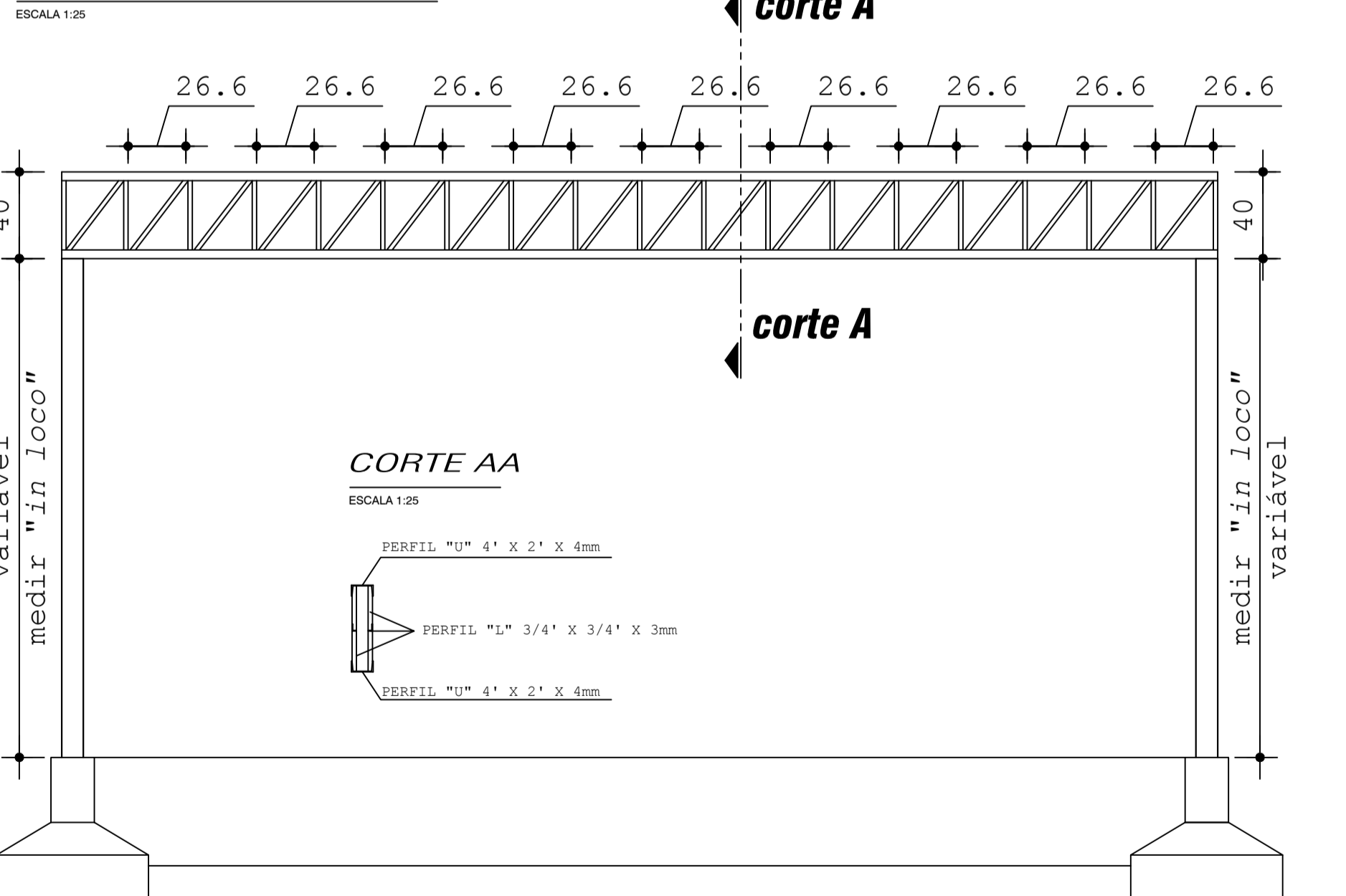
| AÇO | DIAM (mm) | C.TOTAL (m) | PESO + 10% (kg) |
|-----------------|-----------|-------------|-----------------|
| CABO | 10.0 | 37.2 | 25.2 |
| CABO | 12.5 | 47.3 | 50.1 |
| CABO | 5.0 | 17.3 | 2.9 |
| PESO TOTAL (kg) | | | 78.2 |

Volume de concreto (C-30) = 0.7 m³
Área de forma = 5.43 m²

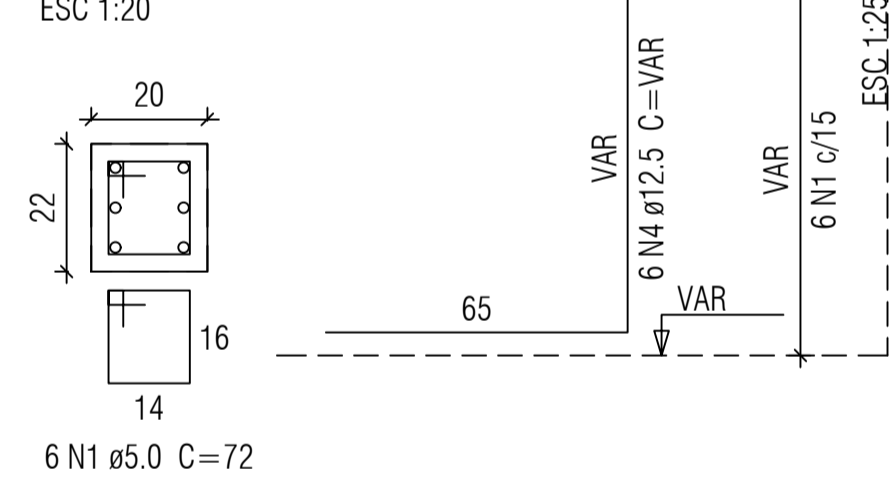
VIGA 1 = VIGA 2 = VIGA 3



VIGA 4 = VIGA 5 = VIGA 6



BALDRAME - L1



NOTA
DIREITOS AUTORAIS DO PROJETO:
CONFORME LEI 5.194 DE 24/12/1966 ART 17 COMBINADO COM ART 18.
(ALTERAÇÃO DE PROJETO SOMENTE COM AUTORIZAÇÃO EXPRESSA DO AUTOR)

| REVISÃO | DATA | DISCRIMINAÇÃO | RESP. | VISTO |
|---------|------|---------------|-------|-------|
| | | | | |

PROPRIETÁRIO: **PREFEITURA MUNICIPAL DE ITAIÓPOLIS**

PROJETO DE RECUPERAÇÃO ESTRUTURAL
R. ALOY'S TVYSKA, SIN - CENTRO - ITAIÓPOLIS SC

TÍTULO: **PLANTA FORMA; VIGAS; SAPATAS**

RESPONSÁVEL TÉCNICO: **ALINE ROBERTA SOETHE**
ENG. CIVIL CREA/SC 149649-0

FORMAÇÃO: A1 ESCALA: INDICADA

PROJETO: FOLHA: **2/2**

ESTRUTURAL

FONE/FAX (047) 3652-2211 - e-mail: projetos@itaiopolis.sc.gov.br

