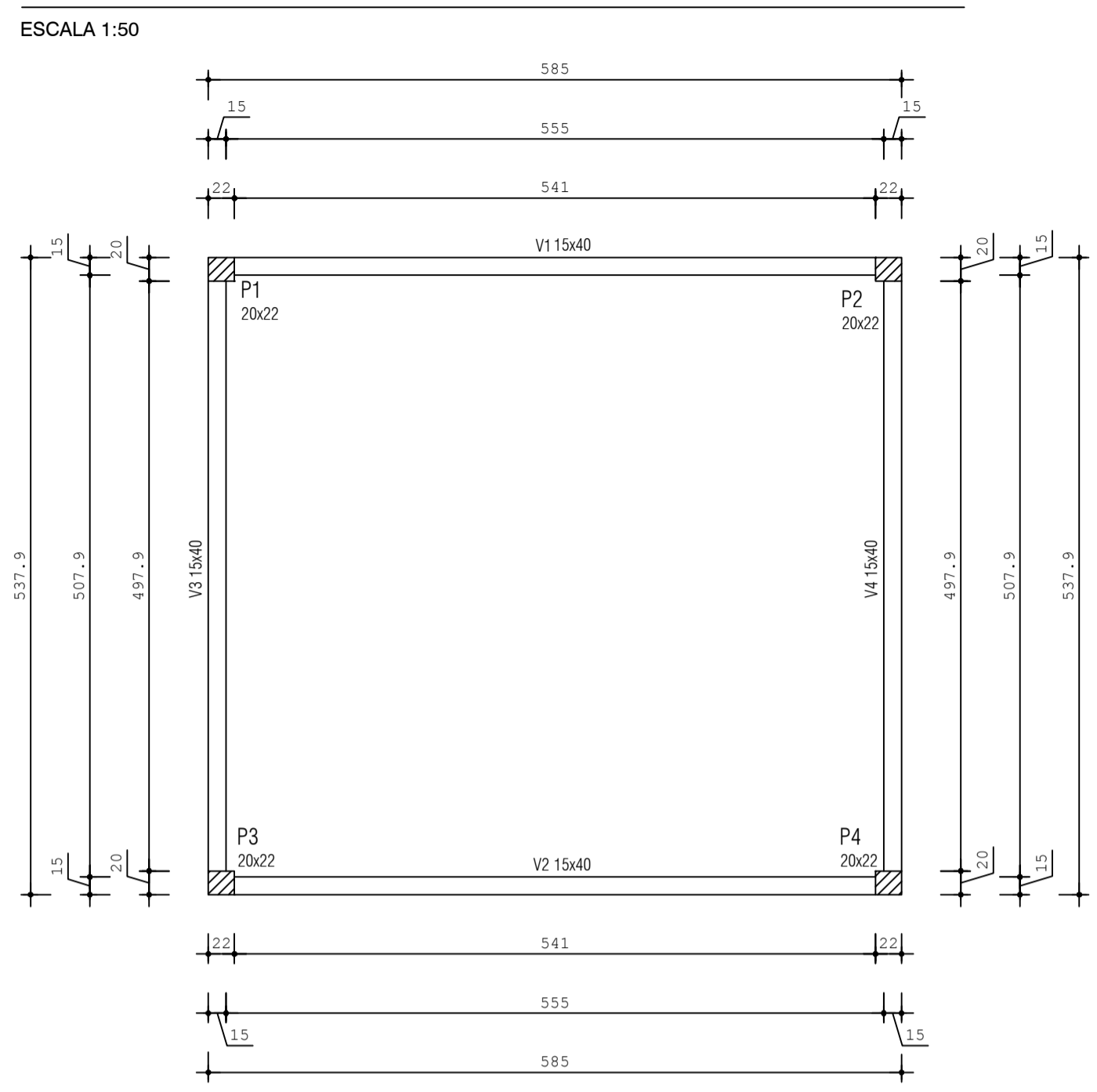
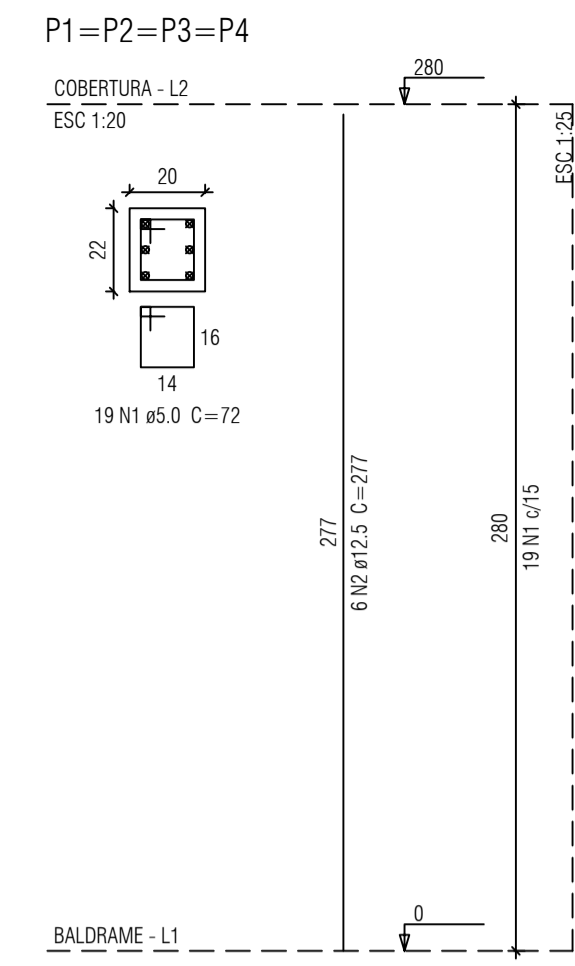
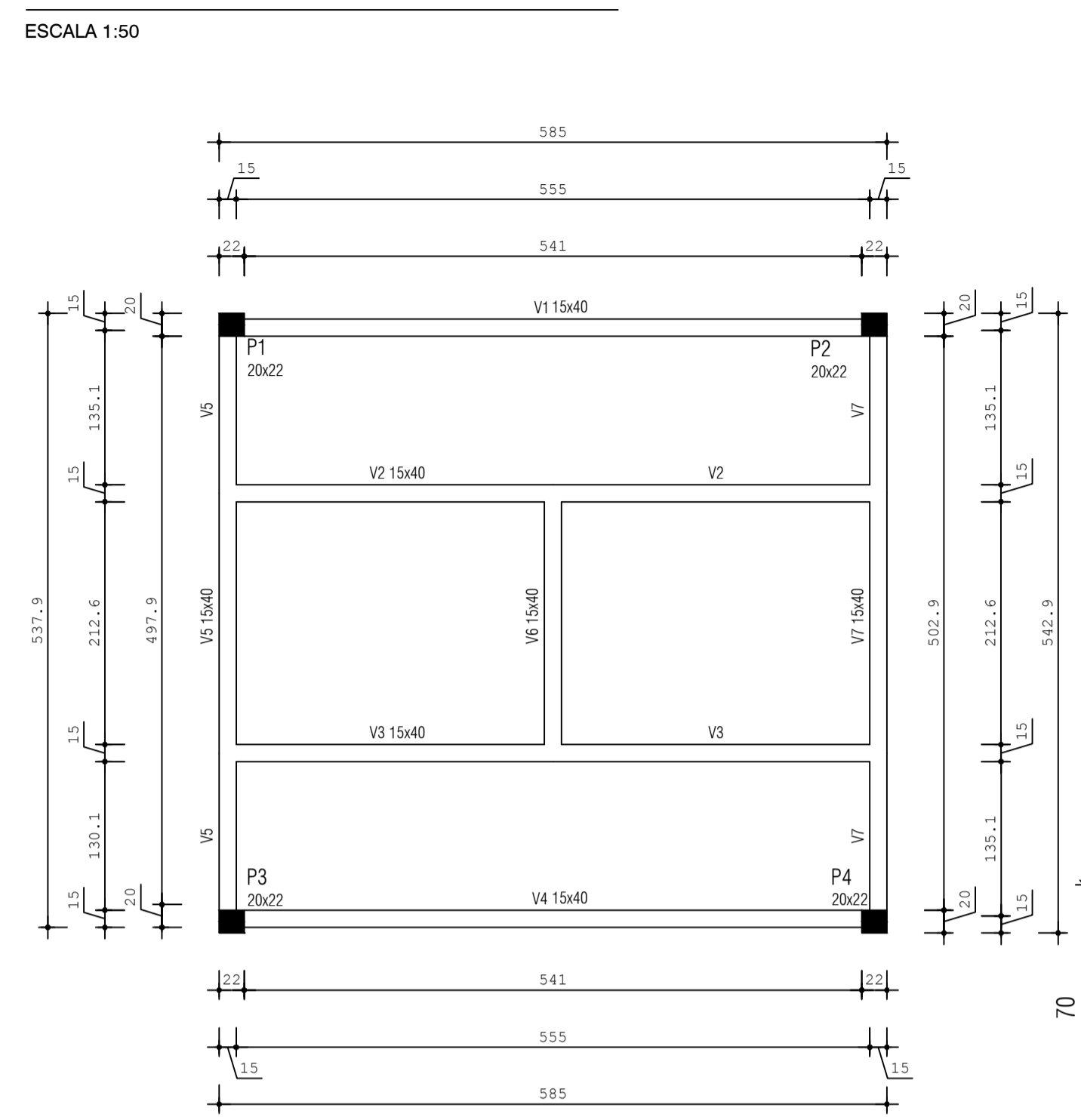


### FORMA BALDRAME (nível ref. 0.00)



### FORMA COBERTURA



#### Relação do aço

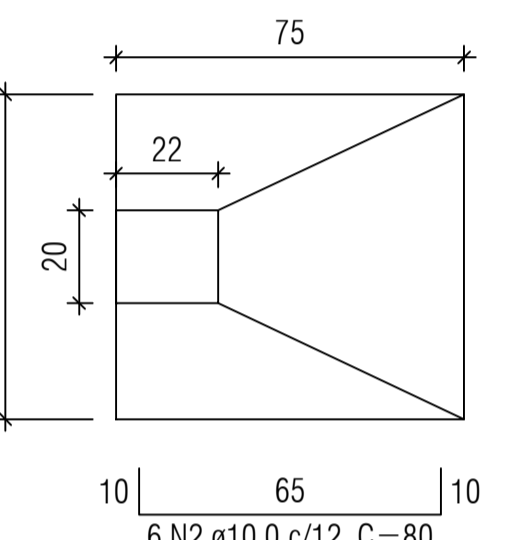
AÇO	N	DIAM (mm)	QUANT	C.UNIT (cm)	C.TOTAL (cm)
CA60	1	5.0	76	72	5472
CA50	2	12.5	24	277	6648

#### Resumo do aço

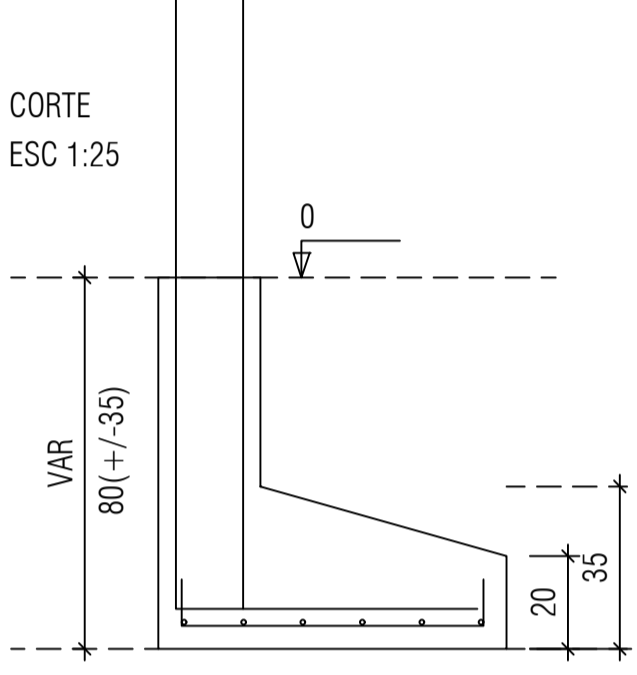
AÇO	DIAM (mm)	C.TOTAL (m)	PESO + 10% (kg)
CA50	12.5	66.5	70.4
CA60	5.0	54.8	9.3
<b>PESO TOTAL (kg)</b>			<b>70.4</b>
CA50			70.4
CA60			9.3

Volume de concreto (C-30) = 0.49 m<sup>3</sup>  
Área de forma = 9.41 m<sup>2</sup>

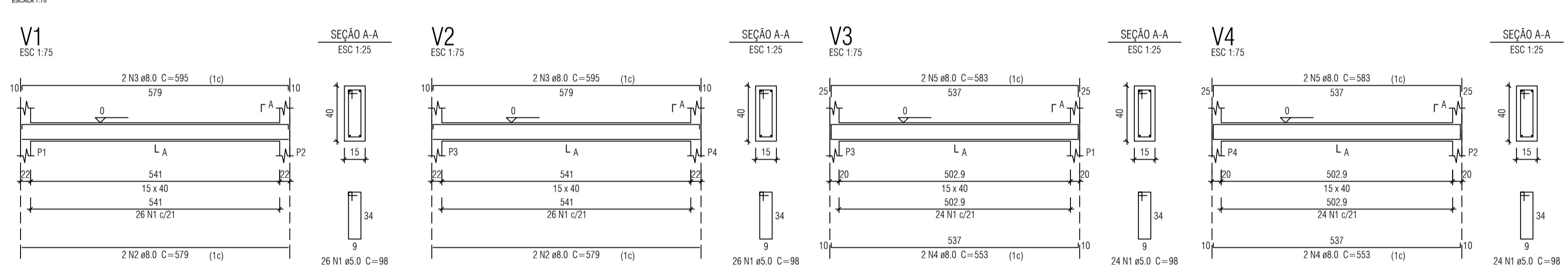
### S1=S2=S3=S4 PLANTA ESC 1:25



Solo com capacidade de suporte > 2.00 kgf/cm<sup>2</sup>  
Solo compactado sobre a sapata  
peso específico > 1600.00 kgf/m<sup>3</sup>



### VIGAS BALDRAME (nível ref. 0.00)



### Relação do aço

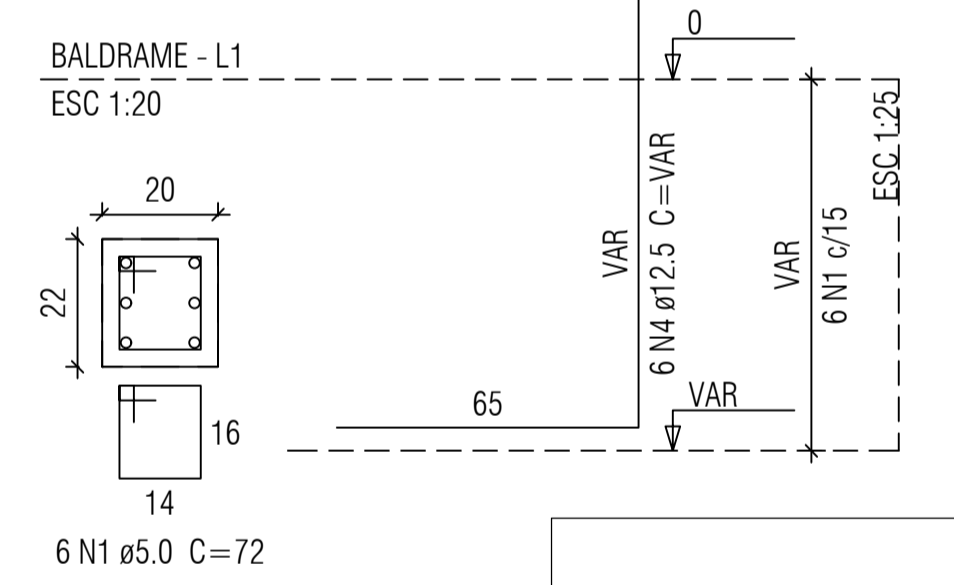
AÇO	N	DIAM (mm)	QUANT	C.UNIT (cm)	C.TOTAL (cm)
CA60	1	5.0	100	98	9800
CA50	2	8.0	4	579	2316
	3	8.0	4	595	2380
	4	8.0	4	553	2212
	5	8.0	4	583	2332

#### Resumo do aço

AÇO	DIAM (mm)	C.TOTAL (m)	PESO + 10% (kg)
CA50	8.0	92.4	40.1
CA60	5.0	98	16.6
<b>PESO TOTAL (kg)</b>			<b>56.7</b>
CA50			40.1
CA60			16.6

Volume de concreto (C-30) = 1.35 m<sup>3</sup>  
Área de forma = 21.43 m<sup>2</sup>

### P1=P2=P3=P4



### Relação do aço

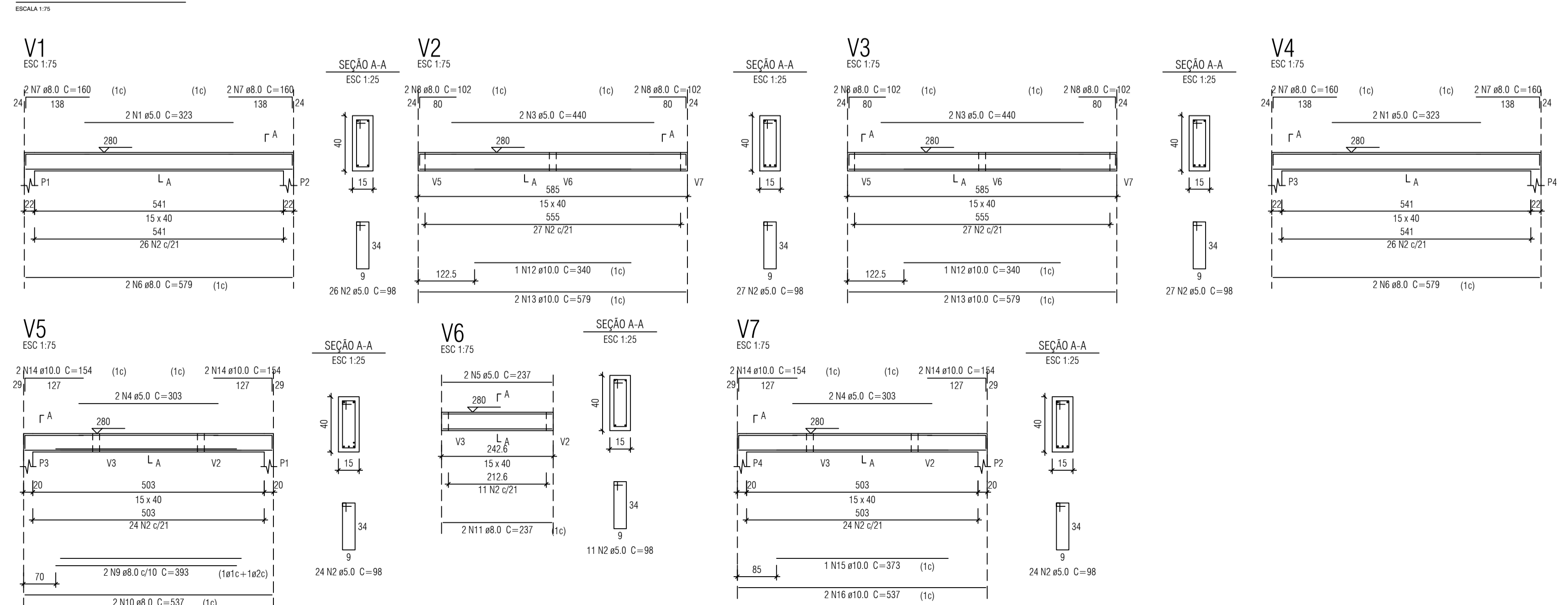
AÇO	N	DIAM (mm)	QUANT	C.UNIT (cm)	C.TOTAL (cm)
CA60	1	5.0	24	72	1728
CA50	2	10.0	24	80	1920
	3	10.0	24	75	1800
	4	12.5	24	VAR	VAR

#### Resumo do aço

AÇO	DIAM (mm)	C.TOTAL (m)	PESO + 10% (kg)
CA50	10.0	37.2	25.2
CA60	5.0	47.3	50.1
		17.3	2.9
<b>PESO TOTAL (kg)</b>			<b>78.2</b>
CA50			25.2
CA60			53.0

Volume de concreto (C-30) = 0.7 m<sup>3</sup>  
Área de forma = 5.43 m<sup>2</sup>

### VIGAS COBERTURA



### Relação do aço

AÇO	N	DIAM (mm)	QUANT	C.UNIT (cm)	C.TOTAL (cm)
CA60	1	5.0	4	323	1292
	2	5.0	165	98	16170
	3	5.0	4	440	1760
	4	5.0	4	303	1212
	5	5.0	2	237	474
CA50	6	8.0	4	579	2316
	7	8.0	8	160	1280
	8	8.0	8	102	816
	9	8.0	2	393	786
	10	8.0	2	537	1074
	11	8.0	2	237	474
	12	10.0	2	340	680
	13	10.0	4	579	2316
	14	10.0	8	154	1232
	15	10.0	1	373	373
	16	10.0	2	537	1074

#### Resumo do aço

AÇO	DIAM (mm)	C.TOTAL (m)	PESO + 10% (kg)
CA50	8.0	67.5	29.3
	10.0	56.8	38.5
CA60	5.0	209.1	35.4
<b>PESO TOTAL (kg)</b>			<b>103.2</b>
CA50			67.8
CA60			35.4

Volume de concreto (C-30) = 2.2 m<sup>3</sup>  
Área de forma = 34.85 m<sup>2</sup>

**NOTA**  
DIREITOS AUTORAIS DO PROJETO:  
CONFORME LEI S.194 DE 24/12/1966 ART 17 COMBINADO COM ART 18.  
(ALTERAÇÃO DE PROJETO SOMENTE COM AUTORIZAÇÃO EXPRESSA DO AUTOR)

RESPONSÁVEL TÉCNICO	PROPRIETÁRIO			
REVISÃO	DATA	DISCRIMINAÇÃO	RESP.	VISTO
DATA	DESENHO	PASTA/MÓDULO	HOSPITAL SANTO ANTONIO	APROVADO
PROPRIETÁRIO	03/2017	GEORGE DROZCZAK		

**PREFEITURA MUNICIPAL DE ITAIÓPOLIS**

PROJETO DE RECUPERAÇÃO ESTRUTURAL  
R. ALOYS TVSKA, SIN - CENTRO - ITAIÓPOLIS SC

TÍTULO  
PLANTA FORMA; VIGAS; SAPATAS

RESPONSÁVEL TÉCNICO  
**ALINE ROBERTA SOETHE**  
ENG. CIVIL CREA/SC 149649-0

ESCALA  
A1  
INDICADA  
**1/2**

FONE/FAX (047) 3652-2211 - e-mail: projetos@itaiopolis.sc.gov.br